

ODCHOVNA DRŮBEŽE CB25/CB40

Odchovny drůbeže s patentovanou technologií Comfortplast nabízí ideální prostředí k růstu pro nově vylíhnutou drůbež i exotické ptactvo. Vyrábí se z vysoce kvalitního materiálu, který zajistí pohodlí a zdraví vašich mláďat.

Patentované odchovny společnosti CIMUKA jsou vyrobeny z odolných plastů, které zajišťují jejich vysokou trvanlivost a snadné čištění a jsou také vyrobeny z hliníkové konstrukce, díky které jsou silné a lehké.

Před umístěním drůbeže do odchovny:

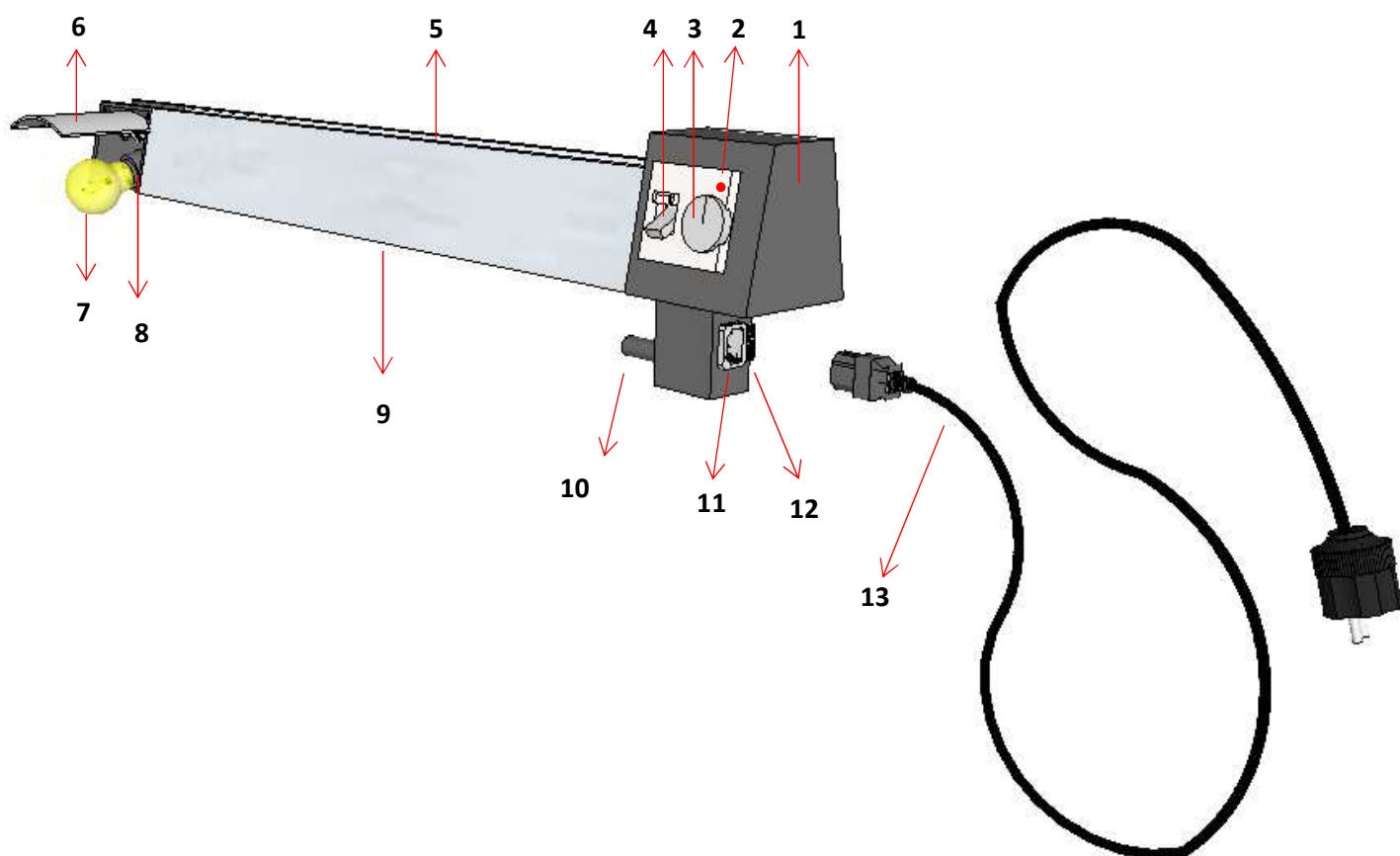
- Zkontrolujte správnost složení jednotlivých částí a následně odchovnu umístěte na rovný povrch.
- V případě, že máte model s kolečky, zablokujte jejich brzdy.
- Zkontrolujte, zda v automatickém systému napájení nedochází k netěsnosti a ujistěte se, že systém funguje správně.
- Nastavte optimální výšku automatických napáječek dle velikosti drůbeže.
- Při prvním použití automatických napáječek odčerpejte vzduch z hadice přidržením plováku v misce.
- Na dno umístěte podlahu pro drůbež.
- Do odchovny umístěte také startovací krmítka a napáječku pro drůbež pro první dny po vylíhnutí.
- Namontujte kryt na žárovku.
- Namontujte žárovku do objímky v ohřevné jednotce HT03-E viz další popis.
- Nastavte optimální teplotu pomocí regulátoru na termostatu.
- Ohřevná jednotka musí pracovat minimálně 1 hodinu před umístěním drůbeže do odchovny, aby vyhřála prostor na požadovanou teplotu.
- Zkontrolujte, že ohřevná jednotka pracuje správně a teplota v odchovně je pro drůbež optimální (kontrolujte teploměrem – není součástí balení).

Doporučení k užívání odchovny:

- Krmení drůbeže doporučujeme až po 4-5 hodinách, od doby, kdy měli přístup k vodě.
- Startovací krmítka a napáječku doporučujeme využívat minimálně po dobu prvních 4-5 dnů.
- Pro první dva dny od vylíhnutí, do startovací napáječky doporučujeme podávat mláďatům sladkou vodu. (poměr 5 % sladké, 95 % normální voda)
- Podlahu pro drůbež doporučujeme využívat minimálně po dobu prvních 4-5 dnů. Pokud je pokojová teplota nižší než 20 °C, doporučujeme ji ponechat až na 7-10 dní.
- Odchovna drůbeže musí být zásobována čerstvým vzduchem – pro růst drůbeže je stejně důležitý jako teplo a světlo, avšak nevystavujte drůbež přímému proudění vzduchu.

AUTOMATICKÁ OHŘEVNÁ JEDNOTKA HT03-E

HT03-E Automatická ohřevná jednotka je určena pouze pro modely CB25 a CB40.



1	AUTOMATICKÁ OHŘEVNÁ JEDNOTKA HT03-E
2	KONTROLKA VYHŘÍVÁNÍ
3	REGULACE TEPLoty (0-40°C)
4	HLAVNÍ VYPÍNAČ ON/OFF
5	KABELOVÝ KANÁL
6	KRYT NA ŽÁROVKU
7	ŽÁROVKA – MAX 75W (NENÍ SOUČÁST BALENÍ)
8	OBJÍMKA NA ŽÁROVKA (ZÁVIT E27)
9	TOPNÉ TĚLESO S KRYTEM (VÝKON 125W)
10	SENZOR
11	ZDROJ HLAVNÍHO NAPÁJENÍ
12	DRŽÁK POJISTKY (POJISTKA 2A)
13	NAPÁJECÍ KABEL (220-240VAC 50HZ)

Ideální pokojová teplota pro odchovnu drůbeže CB25/CB40 je nad 20 °C. Topení je dodáváno z nerezového ohřivače zabudovaného do hliníkového tělesa s krytem. Výkon topení je až 125 W.

Osvětlení – žárovka

Doporučený výkon žárovky

TEPLOTA V POKOJI	ŽÁROVKA (W)
25-30 °C	15-25 W
20-25 °C	25-40 W
15-20 °C	40-60 W
10-15 °C	60-75 W

DŮLEŽITÉ! NIKDY NEPOUŽÍVEJTE ŽÁROVKU S VÝKONEM VYŠŠÍM NEŽ 75 W

- Osvětlení je při chovu drůbeže nezbytné. Doporučujeme udržovat osvětlení 24 hodin denně minimálně po dobu dvou týdnů, pak může být doba osvětlení snížena na 12-15 hodin.
- Držák žárovky je připojen přímo na hlavní napětí 220–240 V AC 50 Hz. Když zapnete ohřevnou jednotku (Hlavní vypínač ON/OFF), žárovka bude automaticky zapnutá. Pro zastavení osvětlení po 2 týdnech, musíte žárovku vypínat pouze částečným odšroubováním, aby nebyla připojena ke zdroji.



RIZIKO ÚRAZU ELEKTRICKÝM PROUDEM!

Připojení žárovky je na hlavním napětí.

NIKDY NEPOUŽÍVEJTE OHŘEVNOU JEDNOTKU BEZ ŽÁROVKY A KRYTU ŽÁROVKY.

PŘI VÝMĚNĚ NEBO ŠROUBOVÁNÍ ŽÁROVKY VŽDY ODPOJTE NAPÁJECÍ KABEL OD ZDROJE.



RIZIKO ÚRAZU ELEKTRICKÝM PROUDEM!

Připojení kabelu, ohřevné jednotky a žárovky je na hlavním napětí. Vždy pracujte s UZEMNĚNÝMI ZÁSUVKAMI.

NIKDY SE NEPOKOUŠEJTE O JAKÝKOLIV DRUH SERVISU DOKUD NENÍ PŘÍSTROJ ODPOJEN Z HLAVNÍHO ELEKTRONICKÉHO NAPĚTÍ.



HORKÝ POVRCH. NESÁHEJTE!

NIKDY SE NEPOKOUŠEJTE SAHAT NA VNĚJŠÍ POVRCH HLINÍKOVÉ ČÁSTI OHŘEVNÉ JEDNOTKY.

Spotřeba energie

MODEL	Maximálně	Průměrně
CB25/CB40 midi	125 W + žárovka	50 W + žárovka
CB25/CB40 1 K / TA	125 W + žárovka	50 W + žárovka
CB25/CB40 2 K	250 W + žárovka 2 kusy	100 W + žárovka 2 kusy
CB25/CB40 3 K	375 W + žárovka 3 kusy	150 W + žárovka 3 kusy
CB25/CB40 4 K	500 W + žárovka 4 kusy	200 W + žárovka 4 kusy
CB25 5 K	625 W + žárovka 5 kusů	250 W + žárovka 5 kusů

Čištění

Před čištěním nebo údržbou odpojte elektrický kabel od hlavního napětí a počkejte (min. 30 minut), než se topná tělesa ochladí a poté je odinstalujte. Nedovolte vniknutí vody do ohřevné jednotce HT03-E.

Upozornění

Prodejce nenes odpovědnost za ztráty drůbeže při výpadcích elektrické energie nebo při technické závadě na ohřevné jednotce HT03-E.

V případě nefunkčnosti odchovny drůbeže si nejdříve prosím zkontrolujte, zda se nejedná o výpadek elektrické energie anebo zda není špatně připojen napájecí kabel do zdroje napájení. Pokud je vše v pořádku a problém přetrvává, kontaktujte nás a pokusíme se situaci rychle vyřešit.