

Fotopast BENTECH TC06

Obsah balení

- Fotopast
- USB kabel
- Držák
- Popruh
- Návod

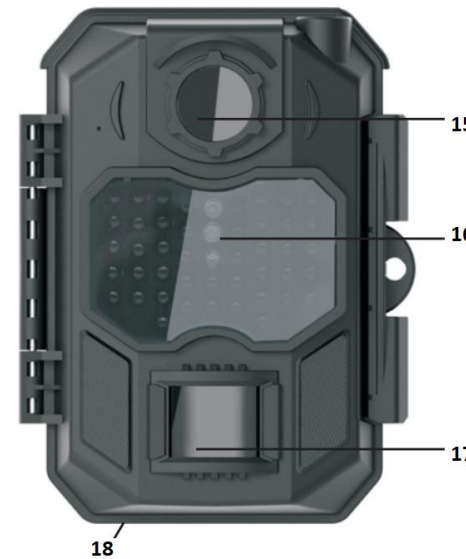
Rychlý start

- Odklopte bezpečnostní pojistky na pravé straně fotopasti a otevřete zadní kryt.
- Z bateriového krytu sejměte poklop a vložte 8 AA baterií
 - o **Využívejte baterie stejného typu (nekombinovat alkalické a lithiové)**
- Do SD slotu vložte SD kartu
- Uvedte vypínač do polohy TEST a nastavte fotopast (viz níže)
- Po nastavení fotopasti uveďte vypínač do polohy ON. Fotopast začne reagovat na pohyb dle vašeho nastavení.

Popis fotopasti



- 1 Posun vlevo
- 2 MENU
- 3 REPLAY
- 4 Posun dolů
- 5 SD slot
- 6 USB port
- 7 Tlačítko vypnutí
- 8 TEST
- 9 LCD displej
- 10 Pohyb nahoru
- 11 Pohyb vpravo
- 12 SHOT
- 13 OK
- 14 ON



- 15 Čočka
- 16 Neviditelný přísvit
- 17 Pohybové čidlo
- 18 6V/1.5A DC konektor

Vložení baterií – vkládejte vždy do vypnutého zařízení.

- Odstraňte bateriový kryt.
- Vložte 8 AA baterií. Stav baterií zjistíte dle indikátoru stavu baterie.
 - o Fotopast funguje i se 4 bateriemi (v horní části bateriového slotu), ale sníží se tím její výkon (noční přísvit, reakce senzoru,...)
- **Upozornění** – při vkládání baterií dbejte na správnou polaritu.
- Zařízení můžete napájet i externí nabíječkou připojenou k elektřině (6V/ 1,5A). V tomto případě doporučujeme vyjmout baterie (nabíječka není součástí balení). Rozměry koncovky jsou 3,5mm vnějšího obvodu, 1,35mm vnitřního obvodu.

Vložení SD karty – vkládejte vždy do vypnutého zařízení.

- Před vložením kartu naformátujte v PC. Můžete jí naformátovat i ve fotopasti (viz níže).
- SD kartu vložte do SD slotu.
- Zařízení pojme velikost až 512 GB.

Spuštění zařízení a nastavení

- Uveďte hlavní vypínač do polohy TEST. Poté stiskněte OK (rozsvítí se displej).
 - o Nyní nastavte svou fotopast (viz. níže)
 - o Při nečinnosti 30 sekund se zařízení vypne. (znovu spustíte stisknutím „menu“)
- Pro spuštění pohotovostního režimu uveďte zařízení do polohy ON.

- Vypne se display, fotopast pracuje dle nastavených parametrů.
- Fotopast se spustí až po 5 sekundách

Ovládání

- Pomocí klávesnice můžete fotopast ovládat pouze v Test režimu.
- **Menu** – Otevření/zavření menu
 - Vymazání záznamů (nutno otevřít galerii)
- **OFF** – fotopast je vypnutá. V tomto režimu můžete vkládat a vyndávat z fotopasti SD kartu a baterie.
- **TEST** – v režimu TEST je možné fotopast nastavit
 - Fotopast nastavujete na LCD displeji pomocí tlačítek fotopasti
 - Tlačítko nahoru – pořídíte video v test režimu
 - Tlačítko dolů – pořídíte foto v test režimu, pohyb v menu
 - MENU – otevřete/zavře menu
 - Tlačítko vpravo/vlevo – změna nastavení
 - OK – uložení nastavení



6. Nastavení – v test režimu stiskněte „menu“. Svou volbu vždy potvrďte stisknutím „OK“.

- Češtinu nastavte v menu, najděte položku Language, stiskněte OK a zvolte český jazyk
- **MODE -Režim** = zvolte si způsob pořizování záznamů. Foto, video nebo fotky a videa zároveň.
- **PHOTO RESOLUTION - Rozlišení foto** = Nastavte si kvalitu pořizovaných snímků (5, 8, 12, 16, 20, 32 Mp – nejkvalitnější)
 - Čím vyšší kvalita, tím více místa na SD kartě zabere.
- **PHOTO SERIES - Foto č.** – Počet obrázků, které zařízení pořídí při zaznamenání pohybu (1-3)
 - Budete mít větší jistotu, že pořídíte alespoň 1 kvalitní záznam.

- **VIDEO RESOLUTION - Rozlišení videa** – zvolte si kvalitu videa (VGA 640x480; WVGA 720x480; 720p 1280x720; 1080p 1920x1080; 2,7K 2688x1520; 4K 3840x2160 – nejkvalitnější)
- **VIDEO LENGHT - Délka videa** – zvolte si, jak dlouhá chcete natáčet videa (1 sekunda – 10 minut)
- **AUDIO RECORDING – Nahrávání zvuku**
- **SHOT LAG - Interval** – Zvolte si prodlevu mezi pořizováním dvou záznamů při reakci na pohyb.
 - Až 60 minut. Šetří paměť, pokud je před senzorem neustálý pohyb.
- **SIDE MOTION SENSORS – Postranní detektory pohybu** – díky postranním detektorům pohybu může fotopast rychleji reagovat. Pokud je okolo fotopasti příliš mnoho pohybu (větve/keře/rostliny), tak doporučujeme vypnout
- **SENSITIVITY MOTION SENSORS – Citlivost detektoru pohybu** – nastavení citlivosti detektoru pohybu.
- **TARGET RECORDING TIME - Přep. času** – Nastavte si čas, ve kterém chcete fotopast zapnutou (např. od 11h do 15h)
- **TIME LAPSE - Časová smyčka** – nastavte si interval, po kterém chcete automaticky pořizovat záznamy nezávisle na pohybu.
- **LANGUAGE - Jazyk** – nastavte si jazyk menu (obsahuje češtinu)
- **TIME & DATE - Nastavení hodin** – pomocí šipek napište čas a datum.
- **PHOTO STAMP - Časové razítko** – Pokud razítko zapnete, na záznamech bude datum a čas, kdy byl pořizen, teplota, měsíční fáze.
- **PASSWORD PROTECTION - Nastavení hesla** – pokud zapnete, nastavte si heslo, aby vaší fotopast nemohl nikdo zneužít. Heslo se musí napsat při každém spuštění fotopasti v test režimu.
- **FORMAT MEMORY CARD - Formátování** – naformátujte SD kartu (**nutno při prvním použití**)

Galerie – v režimu test stiskněte tlačítko „Replay“.

- Šipkami nahoru a dolů se pohybujete mezi jednotlivými snímky/videi
- Stisknutí Doprava a doleva přiblížíte nebo oddálíte zvolení snímek
- Stisknutím OK/SHOT tlačítka můžete přibližovat a oddalovat foto
- Stisknutím OK spustíte/pozastavíte video
- Stisknutím Replay ukončíte galerii a vrátíte se na základní obrazovku

Umístění fotopasti

- Upevněte fotopast na stabilní objekt pomocí popruhu, nebo jí položte na rovnou plochu bez možnosti samovolného pohybu.
- Spusťte fotopast v testovacím režimu
- Pohybujte se pomalu ve sledované oblasti.
- Pokud se rozsvítí červená dioda, pohyb zachytil senzor
- Zorné pole senzoru je 90°
- Toto nastavení vám pomůže zjistit sledovanou plochu.

DOVOZCE:

Czech Partners Group s.r.o.
Koněvova 1206/87
130 00 Praha 3
info@jshop.cz, +420 222 310 006

PROHLÁŠENÍ O SHODĚ:

Výrobek je v souladu s požadavky a náležitostmi směrnic EU a je opatřen značkou CE. Veškerá potřebná dokumentace je k dispozici na vyžádání u dovozce.

LIKVIDACE VÝROBKU:

Tento výrobek nepatří do běžného domovního odpadu. Po skončení životnosti jej odevzdejte do kontejneru na elektrozařízení nebo na sběrném místě, viz www.asekol.cz.

