

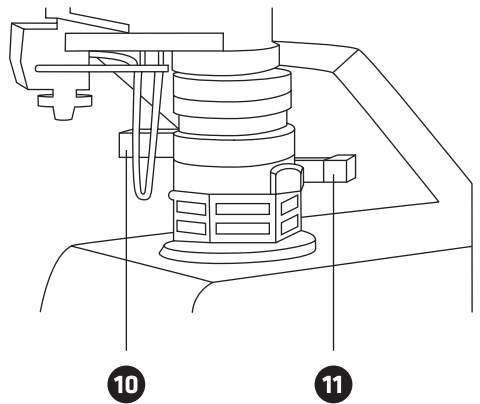
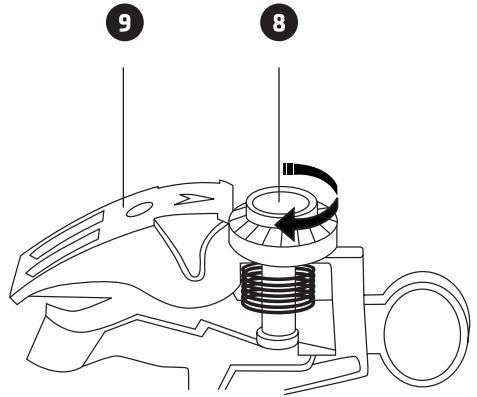
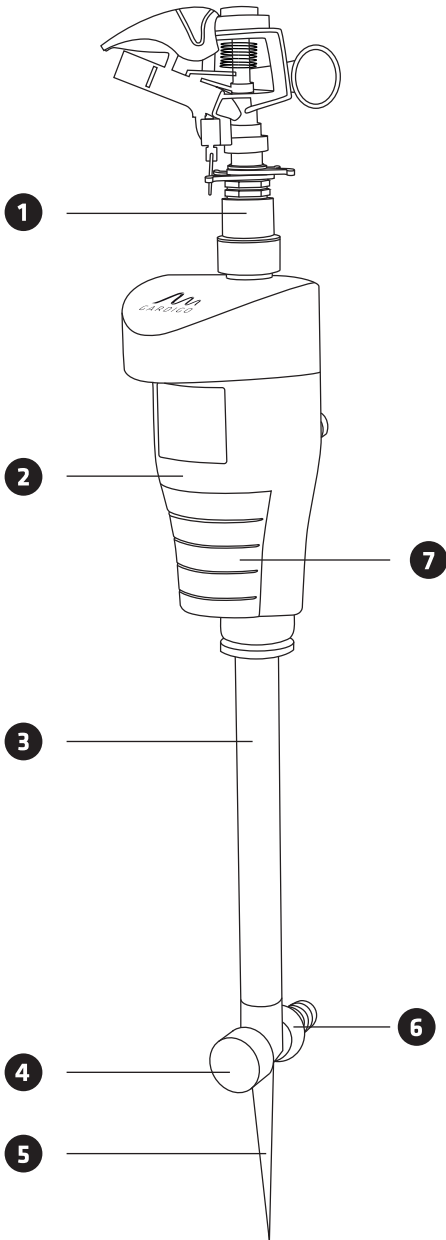
Wasser-Tierabwehr

Art.-Nr. 60083



DE	Gebrauchsanweisung	3
GB	Instruction manual	7
FR	Notice d'utilisation	10
ES	Manual de instrucciones	13
IT	Istruzioni per l'uso	16

PRODUKTZEICHNUNG



WASSER-TIERABWEHR

Vertreibt wasserscheue Tiere



Gebrauchsanweisung

Art.-Nr. 60083

Stand: 12/16

Sehr geehrter Kunde,

vielen Dank, dass Sie sich für eines unserer Qualitätsprodukte entschieden haben. Im Folgenden werden wir Ihnen die Funktionen und die Handhabung unseres Gerätes erklären. Bitte nehmen Sie sich die Zeit, lesen die Anleitung in Ruhe durch und benutzen Sie das Gerät in der beschriebenen Form. Beachten Sie alle enthaltenen Sicherheits- und Bedienungshinweise. Bewahren Sie diese Anleitung auf und geben Sie diese bei Weitergabe des Gerätes mit. Sollten Sie Fragen oder Anregungen zu diesem Gerät haben, wenden Sie sich bitte an Ihren Fachhändler oder an unser Service-Team.

Wir freuen uns, wenn Sie uns weiter empfehlen und wünschen Ihnen viel Erfolg mit diesem Gerät.

1. Bestimmungsgemäßer Verwendung

Die Wasser-Tierabwehr ist zur schonenden Vertreibung von Tieren konzipiert. Das Tier wird durch einen ausgestoßenen Wasserstrahl abgeschreckt. Der Wasserstrahl wird durch einen Bewegungsmelder gesteuert, der durch Bewegung und vorbeiziehende Tiere ausgelöst wird. Das Gerät wird mit Batterien betrieben. Eine andere Verwendung als die angegebene ist nicht zulässig! Bei Schäden, die durch unsachgemäße Verwendung und/oder Nichtbeachtung der Bedienungsanleitung und/oder durch nicht erlaubten Umbau entstehen, wird keine Haftung für einen entstandenen Schaden oder Folgeschäden übernommen und es erlischt der Garantieanspruch.

2. Wichtige Hinweise zur Wirkungsweise und Einsatz

Die Gardigo Wasser-Tierabwehr verhindert nicht den Aufenthalt von Tieren, andere Orte jedoch werden den Tieren unangenehm erscheinen. Der austretende Wasserstrahl erschreckt die Tiere und verjagt sie. Sie werden zukünftig den Bereich meiden. Wie weit der Wasserstrahl reichen kann, hängt mit dem Wasserdruck und den Einstellungen der Reichweite zusammen. Der Streuwinkel kann bis zu 170° eingestellt werden. Das Produkt kann an allen betroffenen Orten schnell und unkompliziert angebracht werden und bietet einen optimalen Schutz vor Tieren.

Das Gerät hat keinen schädigenden Einfluss auf die Tiere, da es lediglich mit Wasser zur Abschreckung betrieben wird. Es werden pro ausgelösten Spritzvorgang, je nach Wasserdruck, 2 – 3 Tassen Wasser verbraucht. Der Bewegungsmelder darf beim Aufbau nicht verdeckt werden und muss eine ungehinderte Übersicht der zu kontrollierenden Fläche haben. Der Betrieb ist ab einer Temperatur von mindestens 5° C zu empfehlen.

3. Sicherheitshinweise

- Elektrogeräte, Verpackungsmaterial usw. gehören nicht in den Aktionsbereich von Kindern.
- Gerät nur mit der dafür vorgesehenen Spannung betreiben: 2 x AA Batterien
- Bei Reparaturen sollten nur Original-Ersatzteile verwendet werden, um ernsthafte Schäden zu vermeiden.
- In jedem Fall ist zu prüfen, ob das Gerät für den jeweiligen Einsatzort geeignet ist.
- Dieses Gerät ist nicht für den Gebrauch durch Personen (einschließlich Kinder unter 8 Jahren) mit eingeschränkten körperlichen, sensorischen oder geistigen Fähigkeiten oder mit fehlender Erfahrung oder fehlenden Kenntnissen geeignet, es sei denn, sie werden beaufsichtigt oder wurden bezüglich des Gebrauch des Gerätes durch eine für ihre Sicherheit verantwortliche Person unterwiesen. Kinder sollten beaufsichtigt werden, um sicherzustellen, dass sie nicht mit dem Gerät spielen.
- Wenn Sie das Gerät über einen längeren Zeitraum nicht verwenden, nehmen Sie die Batterien heraus und lagern Sie sie entsprechend.
- Akkus und Batterien sollten Temperaturen unter 0° C nicht ausgesetzt sein. Es kann zu Beschädigungen und einem Verlust der Kapazität führen.
- Bewahren Sie diese Anleitung auf und geben Sie diese bei Weitergabe des Gerätes mit.
- Dieses Gerät ist für den Gebrauch im Außenbereich geeignet.
- Achten Sie beim Verlegen des Wasserschlauchs darauf, dass dieser nicht zur Stolperfalle wird.

4. Lieferumfang

- Wasser-Tierabwehr
- Sprinklereinheit
- Erdspieß, 2-teilig
- Standard-Anschluss für Gartenschlauch
- Verschlusskappe
- Gebrauchsanweisung

5. Inbetriebnahme

Die Gardigo Wasser-Tierabwehr wird mit Batterien betrieben. Für den Wasseranschluss benötigen Sie einen Gartenschlauch mit Schnellverschluss.

Batterien einsetzen:

1. Sie benötigen zum Betrieb 2 x Mignon (AA) Batterien.
2. Öffnen Sie die Abdeckung des Batteriefachs unterhalb des Sensors (7), indem sie die Abdeckung nach unten hin wegschieben.
3. Öffnen Sie das Batteriefach, indem Sie die Lasche anheben.
4. Legen Sie die Batterien ein. Achten Sie dabei auf die Polarität. Sie ist in dem Gehäuse abgebildet. (Das Minus-Ende der Batterie zeigt dabei immer auf die Feder im Batteriefach).
5. Schließen Sie das Batteriefach. Achten Sie vor dem Schließen darauf, dass der Dichtungsring richtig verlegt ist und sich nicht verschoben hat.
6. Schieben Sie die Schutzabdeckung (7) wieder auf das Batteriefach.

Montage:

1. Schrauben Sie das Kunststoffrohr des Erdspießes (6) auf die Unterseite des Geräts.
2. Schrauben Sie den eisernen Erdspieß (5) auf das Kunststoffrohr.
3. Schrauben Sie den Anschluss für den Gartenschlauch (6) auf den seitlichen Eingang am Erdspieß.
4. Schrauben Sie die Sprinklereinheit (1) in das Loch an der Geräteoberseite.
5. Das Gerät ist jetzt bereit für die Platzierung im Garten oder am Gartenteich.

Betrieb:

Wählen Sie zum Aufstellen einen Ort, an dem die zu vertreibenden Tiere das Sichtfeld des Sensors kreuzen werden. Der Sensor reagiert eher, wenn ein Tier das Gebiet kreuzt, als wenn ein Tier auf den Sensor zugeht. Achten Sie darauf, dass das Sichtfeld des Sensors nicht durch Sträucher behindert wird und dass die Oberfläche des Sensors sauber ist. Beim Einstellen der Sensor-Empfindlichkeit sollten Sie darauf achten, welche Tiere Sie vertreiben möchten und in welcher Ent-

fernung sie erfasst werden sollen. Es lassen sich Streuwinkel des Wassers wie auch Streuart und die Entfernung einstellen. Achten Sie beim Aufstellen darauf, dass die Abwehr einen stabilen Stand hat. Der Rückstoß des Wasserstrahls kann das Gerät umstoßen. Stecken Sie die Wasser-Tierabwehr mit dem Erdspieß in die Erde. Wenn die Erde zu hart ist, empfiehlt es sich, sie mit Wasser aufzuweichen. Der Bewegungssensor sollte nicht höher als 1 Meter über dem Gelände sein, welches kontrolliert wird. Sollte keine Erde zur Verfügung stehen, empfehlen wir die Verwendung eines Sonnenschirm-Ständers.

Anmerkung:

Es kann zu Fehlauflösungen kommen, wenn sich im Sensor-Blickfeld Gegenstände bewegen, die wärmer als die Umgebung sind – durch bewegtes Wasser, durch rasche Temperaturveränderungen oder durch Haustiere. Beachten Sie dies bitte bei der Aufstellung des Geräts. An heißen Tagen kann es passieren, dass ein vorbei laufendes Tier nicht geortet wird. Das ist normal. Verbinden Sie den Gartenschlauch mit der Schnellkupplung (3) am Erdspieß. Achten Sie dabei darauf, dass der Schlauch und alle Verbindungen in einem guten Zustand sind und keine undichten Stellen zu finden sind. Spülen Sie den Gartenschlauch vor der Montage einmal kurz durch, damit er frei von Dreck und Ablagerungen ist. Wenn Sie den zweiten Wasser-Ausgang am Erdspieß nicht nutzen wollen, verschließen Sie diesen mit der mitgelieferten Verschlusskappe (4). Prüfen Sie vorerst die Funktion des Geräts. Schalten Sie das Gerät ein, etwa auf Stufe 9. Eine rote LED blinkt hinter der Scheibe des Bewegungsmelders. Bewegen Sie die Hand vor dem Bewegungssensor. Wenn Sie ein leises Klicken hören, ist das Gerät aktiviert und das Wasserventil hat durchgeschaltet. Drehen Sie den Wasserhahn voll auf.

Steuerung des Wasserstrahls:

Der Bewegungssensor hat einen Erfassungswinkel von 100° horizontal und 65° vertikal. Die Reichweite des Wasserstrahls erreicht bei maximalem Wasserdruck von 8 bar bis zu 10 Metern, kann aber manuell begrenzt werden. Dies müssen Sie vor Ort anpassen. Sie haben zwei Einstellmöglichkeiten, den Wasserstrahl an die gegebene Örtlichkeit anzupassen:

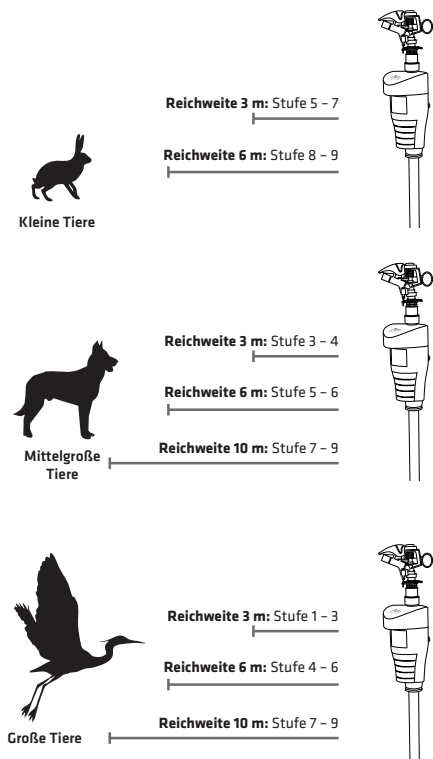
- **Weite:** Drehen Sie hierzu an der Plastikschraube auf der Oberseite der Spritz-Einheit (8). Je weiter das Blockierblatt (9) herunter ragt, desto kürzer ist die Reichweite.
- **Streuwinkel:** Am Fuß der Spritz-Einheit befinden sich zwei Begrenzungsclips (10/11). Diese lassen sich durch eine leichte Spreizung bewegen. Der jeweilige Clip dient als Anschlag für rechts (10) und links (11). Die Metallfeder ist der Anschlagssensor. Stößt diese auf einen der Anschläge, ändert sich die Schwenkrichtung.

Einstellung der Erfassungs-Reichweite des Bewegungsmelders:

Auf der Rückseite der Wasser-Tierabwehr befindet sich der Einschalt-, Modus- und Empfindlichkeitsregler. Die Einstellung ist auch abhängig von der Umgebung und dem Verhalten der Sonne.

- **Modus 0 (Linksanschlag):** Das Gerät ist ausgeschaltet.
- **Modus 1 – 9:** Erhöht die Empfindlichkeit des Bewegungssensors und damit auch die Reichweite.

Empfehlung für die Einstellung der Empfindlichkeit des Sensors:



Tipp: Wenn Sie den Erfassungswinkel des Bewegungsmelders einschränken oder lenken möchten, können Sie die Linse mit lichtdichtem Klebeband oder Pflaster abdecken.

6. Technische Daten

- Einstellbare Spritz-Automatik
- **Reichweite:** bis 10 m (abhängig vom Wasserdruck)
- PIR-Sensor
- Sensitivitäts-Regler für Bewegungsmelder
- **Stromversorgung:** 2 x AA Mignon Batterien
- **Schutzart:** IP X6
- **Betriebstemperatur:** 0 °C bis + 50 °C und ≤ 90 % R.H.
- **Lagertemperatur:** 0 °C bis + 50 °C und ≤ 90 % R.H.

7. Allgemeine Hinweise

- Die CE-Konformität wurde nachgewiesen, die entsprechenden Erklärungen sind bei uns hinterlegt.
- Aus Sicherheits- und Zulassungsgründen ist es nicht erlaubt, dieses Gerät umzubauen und/oder zu verändern oder einer nicht-sachgemäßen Verwendung zuzuführen.
- Es ist zu beachten, dass Bedien- oder Anschlussfehler oder Schäden, die durch Nichtbeachtung der Bedienungsanleitung entstehen, außerhalb des Einflussbereichs Gardigob liegen und für daraus resultierende Schäden keinerlei Haftung übernommen werden kann. Dies gilt auch dann, wenn Veränderungen oder Reparaturversuche an dem Gerät vorgenommen, Schaltungen abgeändert oder andere Bauteile verwendet wurden sowie bei Schäden und Folgeschäden, die durch Fehlbedienungen, fahrlässige Behandlung oder Missbrauch entstanden sind. In all diesen Fällen erlischt auch die Garantie.
- Der Bewegungsmelder registriert nur Bewegung mit Körperwärme, dazu gehören auch Menschen – um Strom zu sparen sollten Sie daher bei großem Personenaufkommen das Gerät ggf. ausschalten.
- Säubern Sie das Gerät bei Verschmutzung mit einem feuchten Tuch.

8. Garantie

Die Gewährleistung umfasst die Beseitigung aller Mängel, die auf nicht einwandfreies Material oder Fabrikationsfehler zurückzuführen sind. Da Gardigo keinen Einfluss auf die richtige und sachgemäße Montage oder Bedienung hat, kann verständlicherweise nur die Gewähr der Vollständigkeit und einwandfreien Beschaffenheit übernommen werden. Es wird weder eine Gewähr, noch Haftung für Schäden oder Folgeschäden im Zusammenhang mit diesem Produkt übernommen. Dies gilt vor allem dann, wenn Veränderungen oder Reparaturversuche an dem Gerät vorgenommen wurden, Schaltungen abgeändert oder andere Bauteile verwendet wurden oder in anderer Weise Fehlbedienungen, fahrlässige Behandlung oder Missbrauch zu Schäden geführt haben.

Service-Hotline: Telefon (0 53 02) 9 34 87 88

Ihr Gardigo-Team



Elektro- und Elektronikgeräte dürfen nicht in den Hausmüll!

Dieses Produkt darf am Ende seiner Lebensdauer nicht über den normalen Haushaltsabfall entsorgt werden, sondern muss an einem Sammelpunkt für das Recycling von elektrischen und elektronischen Geräten abgegeben werden. Das Symbol auf dem Produkt, der Gebrauchsanweisung oder der Verpackung weist darauf hin. Die Werkstoffe sind gemäß ihrer Kennzeichnung wieder verwertbar. Mit der Wiederverwendung, der stofflichen Verwertung oder anderen Formen der Verwertung von Altgeräten leisten Sie einen wichtigen Beitrag zum Schutze unserer Umwelt. Bitte erfragen Sie bei der Gemeindeverwaltung die zuständige Entsorgungsstelle.



Batterien und Akkus dürfen nicht in den Hausmüll!

Jeder Verbraucher ist gesetzlich verpflichtet, alle Batterien und Akkus, egal ob sie Schadstoffe* enthalten oder nicht, bei einer Sammelstelle seines Stadtteils/seiner Gemeinde oder im Handel abzugeben, damit sie einer umweltschonenden Entsorgung zugeführt werden können. Batterien und Akkus bitte nur in entladenen Zustand abgeben!

*gekennzeichnet mit: Cd = Cadmium
Pb = Blei
Hg = Quecksilber



Instruction manual

Art.-No. 60083

Status: 12/16

Dear client,

thank you for choosing one of our quality products. In the following, we will explain the functions and operation of our product. Please take the time to read through the instructions carefully. Please take some time to read through the instructions carefully. Please note all the included safety and operating instructions. Keep this manual safe and ensure that you include it when passing on the product on to a third party. If you have any questions or suggestions about this product, please contact your supplier or our service team.

We would appreciate it if you would recommend us to others, and we hope you enjoy using this unit.

1. Designated use

The Water Animal-repellent is designed as an animal repellent. The animal passing the device is startled by a jet of water. The water jet is triggered by a PIR sensor. The device is powered by batteries. Any use other than the specified is not permitted! No liability will be taken for any damage or consequential damages caused by improper use and/or not following the instructions and/or technical modifications and in consequence the warranty will expire.

2. Important notes on operation and use

The device does not repel all animals immediately. The emitted water jet will only startle the animals and make them feel uncomfortable. After some repetitions the animals will move to other areas which appear more quiet and pleasant. The reach of the water jet depends on the water pressure and the adjustments made to the sprayer. The spray angle can be adjusted up to 170°. The product can easily be mounted and is an ideal protection against unwanted animals. The device is environmentally friendly and does not have any harmful effect on the animals, as it is only a burst of water which is used to startle them. Every trigger alarm uses 2 – 3 cups of water. Please make sure that the PIR motion sensor is not covered

and has an unobstructed view of the area you're wishing to control. It is not recommended to use the device in temperatures lower than 5° C.

3. Safety instructions

- Electrical appliances, packaging materials, etc. do not belong in the hands of children.
- The device may only be used with the stated voltage: 2 x AA batteries.
- If repairs are needed, only original spare parts may be used to avoid serious damage.
- It must be determined if the device is suitable for the respective use.
- The use of this device is not designed for use by persons (including children under 8 years) with reduced physical, sensory or mental capabilities, or the lack of experience or lack of knowledge, unless they are supervised or have been instructed in the use of the device by a person responsible for their safety.
- If you do not use the device for an extended period of time, remove the batteries and store them accordingly.
- Batteries should not be used in temperatures under 0°C. They may become damaged and lose their capacity.
- Keep these instructions in a safe place and pass them on when giving the device to a third party.
- This unit is suitable for outdoor use.
- Please make sure that the connected hosepipe is laid out in such a way, that it does not become a tripping hazard.

4. Contents

- Water Animal-repellent
- Sprinkler unit
- Ground spike, 2-parts
- Standard connector for garden hose
- Stopper Cap
- Instruction manual

5. Getting started

The Gardigo Water Animal-repellent, Solar is powered by batteries. The garden hose is connected with a quick snap connector.

Inserting the batteries:

1. You will need two Mignon (AA) batteries.
2. Open the cover of the battery compartment [7] located below the PIR sensor by sliding it downwards.
3. Open the battery compartment by lifting up the latch.
4. Insert the batteries. Pay attention to the polarity. The minus end of the battery always connects to the spring in the battery compartment.
5. Close the battery compartment [7]. Make sure that the rubber sealing is in the groove and has not been twisted.
6. Slip the cover of the battery compartment back on.

Assembly:

1. Screw the plastic tube to the connector [6] at the bottom of the device.
2. Screw the metal spit to the plastic tube [5].
3. Screw the quick connector for the garden hose to the metal spit [6].
4. Screw the spraying unit [1] to the top of the device.
5. The repellent can now be set up in the garden or near the pond.

Operation:

To set up the Water Repellent choose a spot that will oversee the area you want to clear of animals. Make sure to look for a position where the animals will walk across the sensors viewing area rather than walking directly towards the sensor. Make sure that the view of the sensor is not obstructed by leaves or foliage and that the surface of the sensor is clean. When adjusting sensor sensitivity you need to consider what kind of animal you want to scare away and the distance of detection (see below). It is possible to adjust the angle and the distance of the waterspout. Make sure that the sensor has a stable stand, as the recoil during the waterspout can be quite strong. Place the ground spit into the ground. If the earth is too hard we recommend to soften it by soaking it with water. The sensor should not be higher than 1 m above the area that is being controlled. If you want to place the device in an area that has no soil, we recommend the use of an umbrella stand.

Note: False alarms can be triggered by objects that are warmer than the surroundings, by strong water movement, by rapid temperature changes and by house pets. On very hot days it may occur that an animal is not detected as the surrounding temperature is equal to that of the body temperature. This function is normal for a PIR sensor.

Connect your garden hose to the quick connector on the spike [6]. Make sure that the hose and all connections are in good condition and that there is no leakage. Make sure that there is no sand or other debris in the garden hose. If you do not want to use the second outlet in the spike, then close this with the supplied cap [4]. You should check the function of the device, before opening the water tap. Switch the device to position 9 and wave your hand in front of the motion sensor. If you hear a silent click, then the device has been activated and the valve for the water has switched. Open your water tap to full.

Controlling the waterspout:

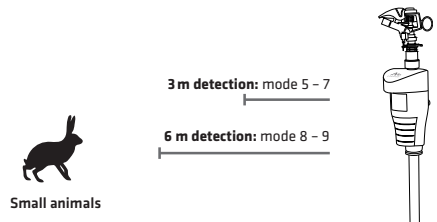
The motion sensor [2] has a horizontal detection angle of 100° and vertical detection angle of 65°. With a water pressure of 8 bar, the waterspout can reach up to 10 m. The distance can be adjusted and reduced. This should be done on-site. There are generally two ways of adjusting the water spray:

- **Distance:** turn the plastic screw the top of the sprinkler unit [9]. The further the water-blocker [4] is extended, the shorter the distance of the water spray.
- **Scattering angle:** at the base of the sprinkler unit you will find two clips [10/11] limiting the scattering angle of the spray unit. These can be easily turned and adjusted when they are slightly pulled apart. Each clip defines the stopper for left [10] and right [11]. The metal clip is the detector. When this hits one of the clips it will change the direction of the sway.

Adjusting the sensitivity of the motion sensor:

At the back of the device you will find the on-off/sensitivity button [9]. The adjustments are also dependent on the surroundings and the activity of the sun.

- **Mode 0 (full left):** the device is switched off but will still charge the batteries through the solar panel.
- **Mode 1-9:** Increases the sensitivity of the motion sensor.





Medium animals

3 m detection: mode 3 - 4

6 m detection: mode 5 - 6

10 m detection: mode 7 - 9



Large animals

3 m detection: mode 1 - 3

6 m detection: mode 4 - 6

10 m detection: mode 7 - 9



Tip: if you want to reduce or direct the detecting angle of the sensor you can do this by covering parts of the lens with a light proof, adhesive foil.

6. Specifications

- Adjustable spray coverage
- **Distance:** up to 10m (depending on water pressure)
- PIR-Sensor
- Sensitivity control for motion sensor
- **Power supply:** 2 x AA mignon batteries
- **Protection class:** IP X6
- **Operating temperature:**
-0° C to +50° C and ≤ 90 % humidity
- **Storage temperature:** -0° C to +50° C and ≤ 90 % humidity

7. General information

- The CE conformity has been proven and the declarations are deposited with us.
- The safety and conformity reasons it is not permitted to rebuild or modify the device and/or use it in any other way than described above.
- This device has a warranty of two years. As Gardigo has no control of the correct of appropriate installation and use of the device the warranty can only be applied to a fully equipped device in prime condition. We assume neither warranty nor liability for damages or following damages related to this product. This applies especially if it has been modifications or repairs have been made by the customer, if the circuitry has been modified or components have been used other than the original components and/or if the operation

of the device has been incorrect, careless or abusive.

- If you have any questions or suggestions about this product, please contact your dealer.
- Clean the device with a soft damp cloth. Do not use any detergents.

8. Guarantee

The guarantee covers the elimination of all shortcomings, which can be attributed to imperfect materials or manufacturing errors. As Gardigo has no influence on the correct and proper assembly or operation, we can only guarantee the quality of the components - and that the product is complete. We assume neither a guarantee nor liability for damage or resulting damage in connection with this product. This applies in particular when amendments or attempts to repair the product have been conducted, circuits have been modified or other components have been used or damage has been caused through operator errors, negligent handling or misuse.

Service Hotline: Phone +49 (0) 53 02 9 34 87 88
Your Gardigo-Team



Environmental protection notice

At the end of its life span this product may not be disposed as normal household waste but must be disposed of at a collecting place for recycling of electrical and electronic equipment. The icon on the product, in the manual, or on the packing points to this fact. The materials are recyclable according to their labelling. Through reusing, material recycling, or other forms of utilisation of old devices you make an important contribution to the protection of the environment. Please ask the local administration for the responsible waste disposal centre.



Do not throw batteries or rechargeable batteries into household waste!

Consumers are legally obligated to return used and rechargeable batteries, whether they contain harmful substances* or not, to designated recycling areas, disposal sites, or stores where batteries/rechargeable batteries can be bought. By doing so, you are fulfilling all legal battery recycling and disposal obligations and are contributing to a better environment. Make sure batteries are completely discharged before disposing!

*marked with: Cd = cadmium
Hg = mercury
Pb = lead



Notice d'utilisation

Réf. 60083

Mise à jour: 11/16

Cher client,

merci d'avoir choisi l'un de nos produits de qualité. Nous vous expliquons ci-dessous comment utiliser et manipuler notre appareil. Veuillez prendre le temps de lire cette notice avec attention. Veuillez respecter toutes les consignes de sécurité et de commande. Veuillez conserver ce manuel et le donner avec l'appareil. Si vous avez des questions ou des remarques sur cet appareil, veuillez vous adresser à votre revendeur ou à notre équipe de service. Nous serions ravis que vous nous recommandiez autour de vous et nous vous souhaitons une utilisation agréable de l'appareil.

1. Utilisation prévue

Le répulsif à jet d'eau contre les animaux est conçu pour dissuader les animaux. L'animal est effrayé au moyen d'un jet d'eau déclenché par un détecteur de mouvement. Toute utilisation autre que celle prévue est interdite! En cas de mauvaise utilisation du dispositif, de non-respect des instructions ou de transformation non autorisée du dispositif, nous déclinons toute responsabilité pour tout préjudice causé ou tout dommage indirect et la garantie expire. Remarques importantes sur le fonctionnement et l'utilisation. L'appareil n'empêche pas la venue des animaux, cependant d'autres endroits leur sembleront plus agréables et les attireront davantage. Les animaux commencent à éviter de plus en plus la zone ciblée. La grandeur du jet d'eau dépend de la pression de l'eau et des réglages de portée du jet. L'angle de diffusion peut aller jusque 170°. Le dispositif peut être monté rapidement et facilement à n'importe quel endroit nécessaire et offre une protection optimale contre les animaux. Le dispositif n'a pas d'effet néfaste sur les animaux, car seule l'eau est utilisée comme moyen de dissuasion. Chaque jet consomme, selon la pression de l'eau, l'équivalent de 2 à 3 tasses d'eau. Le détecteur de mouvement ne peut pas être couvert lors du montage et aucun objet ne doit occluser la zone de détection. L'opération ne devrait pas avoir lieu sous 5°C.

2. Consignes de sécurité et avertissements

- Gardez les appareils électriques, matériaux d'emballage, etc. en dehors de la portée des enfants.

- N'utilisez le dispositif qu'avec la tension désignée: 2x AA batteries.
- Pour les réparations, n'utilisez que des pièces de rechange d'origine.
- Dans tous les cas, déterminez si le dispositif est adapté à l'endroit où vous désirez l'installer.
- Ce dispositif ne convient pas pour une utilisation par des personnes (y compris les enfants de moins de 8 ans) dont les capacités physiques, sensorielles ou mentales sont réduites, ou qui manquent d'expérience ou de connaissances dans ce domaine, à moins qu'elles ne soient surveillées par une personne responsable de leur sécurité lors de l'utilisation du dispositif. Les enfants doivent être surveillés afin qu'ils ne jouent pas avec le dispositif.
- Si vous n'utilisez pas le dispositif pendant une période prolongée, retirez les piles et conservez-les.
- Les piles ne doivent pas être soumises à des températures inférieures à 0°C. Cela peut causer des dommages et des pertes de capacité.
- Veillez à conserver cette notice et à la joindre à l'appareil si vous le transmettez ultérieurement.
- Ce dispositif est conçu pour une utilisation à l'extérieur.
- Lors du raccordement du tuyau d'eau, assurez-vous que celui-ci soit positionné de sorte qu'il ne fasse pas trébucher.


3. Contenu de l'emballage

- Répulsif à jet d'eau contre les animaux
- Jet automatique réglable
- Piquet, 2-parties
- Connexion standard pour tuyau d'arrosage
- Bouchon
- Notice d'utilisation

4. Mise en route

Pour le raccordement de l'eau, vous avez besoin d'un tuyau d'arrosage doté d'un raccord rapide et deux piles AA.

Pour insérer les piles:

1. Vous avez besoin deux piles AA.
2. Ôtez le couvercle du compartiment à piles situé sous le capteur  en le poussant vers le bas.

- Ouvrez le compartiment à piles en soulevant le rabat.
- Faites attention à la polarité indiquée dans le boîtier. (Le côté moins des piles correspond toujours au ressort dans le compartiment de la batterie.)
- Fermez le compartiment de la batterie en revissant les quatre vis. Avant de le fermer, assurez-vous que la bague d'étanchéité soit correctement positionnée et qu'elle n'ait pas été déplacée.
- Remplacez le couvercle de protection sur le compartiment à piles [7].
- Le dispositif est maintenant prêt à fonctionner.

Assemblage:

- Vissez le tube en plastique du piquet [3] à la partie inférieure du dispositif.
- Vissez le piquet en fer [5] au tube en plastique.
- Vissez le connecteur du tuyau d'arrosage [6] à l'entrée latérale du piquet.
- Vissez le bec d'aspersion [4] dans le trou sur le dessus de l'appareil.
- Le dispositif est maintenant prêt à être placé dans le jardin ou au bord de l'étang.

5. Utilisation

Pour placer le dispositif, choisissez un endroit où les animaux à repousser croiseront le champ du détecteur de mouvement. Le détecteur réagit plutôt lorsqu'un animal traverse son champ que lorsqu'il s'approche du détecteur. Veillez à ce que le champ du détecteur ne soit pas occulté par des arbustes et que la surface du détecteur soit propre. Lors du réglage de la sensibilité du détecteur, gardez à l'esprit quels animaux vous voulez repousser et jusqu'à quelle distance (voir le tableau ci-dessous). Vous pouvez régler l'angle du jet d'eau, le type de jet ainsi que sa distance. Lors de la mise en place du dispositif, veillez à ce que celui-ci ait un support stable. La force du jet d'eau peut renverser le dispositif. Enfoncez le piquet du dispositif dans la terre. Si le sol est trop dur, il est recommandé de le ramollir avec de l'eau. Le détecteur de mouvement ne doit pas se trouver à plus de 1 mètre au-dessus du niveau du terrain à contrôler. Si le dispositif doit être placé dans un endroit sans terre, nous vous recommandons d'utiliser le pied d'un parasol.

Note: Il se peut que le dispositif se déclenche par erreur si des objets plus chauds que l'environnement se déplacent dans le champ du détecteur, qu'il s'agisse d'eau en mouvement, de changements rapides de température ou d'animaux domestiques. Veuillez en tenir compte lors de la mise en place du dispositif. Lors de jours chauds, il se peut qu'un animal croisant le champ du capteur ne soit pas détecté. Ceci est normal. Connectez le tuyau d'arrosage au raccord rapide au niveau du piquet [6]. Assurez-vous que le tuyau et tous les raccords

soient en bon état et qu'ils ne fuient pas. Faites couler de l'eau brièvement à travers le tuyau d'arrosage avant de le raccorder afin de le débarrasser de tous dépôts et saletés. Si vous ne désirez pas utiliser la deuxième sortie d'eau située sur le piquet, veillez à la fermer à l'aide du bouchon [4] inclus dans la livraison. Vérifiez dans un premier temps le bon fonctionnement du dispositif. Allumez-le au niveau 9 par exemple. Déplacez votre main devant le détecteur de mouvement. Si le flash LED clignote et que vous entendez un léger déclic, le dispositif est activé et la vanne d'eau est fonctionnelle. Ouvrez complètement le robinet.

Contrôle du jet d'eau:

Le capteur de mouvement [2] a une amplitude de détection horizontale de 100 degrés et verticale de 65 degrés. À une pression d'eau de max. 8 bars, la portée du jet d'eau atteint jusqu'à 10 mètres, mais elle peut être raccourcie manuellement selon l'endroit où est placé le dispositif. Vous disposez de deux paramètres de réglages afin d'adapter le jet d'eau au lieu où il se déclenchera :

- La portée:** tournez la vis en plastique au-dessus du bec d'aspersion [8] plus elle est dévissée, plus courte est la portée du jet d'eau [9].
- L'angle de diffusion:** Au pied du bec d'aspersion se trouvent deux clips de délimitation de l'angle de diffusion [10] / [11] qui peuvent s'écarter. Les clips respectifs servent de seuil de résistance pour la droite [10] et la gauche [11]. Le ressort métallique est le capteur de résistance. Si le ressort pousse sur l'un des clips, la direction de pivotement se modifie.

Réglage de la portée de détection du mouvement:

Au dos du dispositif se trouvent le bouton d'allumage, les modes et le régulateur de sensibilité [6]. Les réglages dépendent de l'environnement et du soleil.

- Mode 0 (vers la gauche):** Le dispositif est éteint, mais les piles continuent de se recharger au moyen du panneau solaire.
- Mode de 1 - 9:** Augmente la sensibilité du capteur de mouvement.



3 m détection: niveau 5 - 7

6 m détection: niveau 8 - 9





3 m détection: niveau 3 - 4

6 m détection: niveau 5 - 6

10 m détection: niveau 7 - 9

moyenne animaux



3 m détection: niveau 1 - 3

6 m détection: niveau 4 - 6

10 m détection: niveau 7 - 9

grand animaux



- S'il y a des animaux domestiques dans la zone d'utilisation, éteignez le dispositif afin de ne pas les déranger.
- Nettoyez le dispositif avec un chiffon humide. Ne pas utiliser de produits nettoyants abrasifs ou de solvants.

8. Garantie

La garantie comprend l'élimination de tous les défauts causés par un vice matériel ou de fabrication. Étant donné que Gardigo n'a pas d'influence sur le montage ou la commande correcte et conforme, la garantie s'applique uniquement à l'intégralité et à la qualité irréprochable de l'appareil. L'entreprise décline toute responsabilité pour les dommages et dommages consécutifs liés à ce produit. Cela vaut notamment lorsque des modifications ou tentatives de réparation sur l'appareil, la modification des commutations ou l'utilisation d'autres composants ou les erreurs de commande, le traitement négligent ou l'utilisation abusive entraînent des dommages.

Service: service@gardigo.de

Votre Équipe Gardigo

Recommandation pour le réglage de la sensibilité du capteur:

Astuce: Si vous voulez restreindre ou diriger l'angle du détecteur de mouvement, vous pouvez couvrir la lentille avec du ruban autocollant étanche à la lumière ou du sparadrap.

6. Caractéristiques techniques

- Jet automatique réglable
- Portée jusqu'à 10 m (en fonction de la pression de l'eau)
- Capteur PIR
- Réglage de sensibilité pour le détecteur de mouvement
- **Alimentation de courant:** 2 x piles AA
- **Indice de protection:** IP X6
- **Température de service:** 0 °C : + 50 °C, ≤ 90 % R.H.
- **Température de stockage:** 0 °C : + 50 °C, ≤ 90 % R.H.

7. Remarques générales

- Le dispositif est conforme aux réglementations CE, les déclarations ont été déposées auprès de notre entreprise.
- Pour des raisons de sécurité et d'autorisation, il est interdit de convertir cet appareil et/ou de le modifier ou de l'utiliser à des fins autres que celles prévues.
- Nous déclinons toute responsabilité pour les erreurs d'utilisation ou de branchement ou les dommages causés par le non-respect des instructions en dehors du contrôle de Gardigo. Cela vaut aussi si des modifications ou des tentatives de réparation ont été apportées à l'appareil, si les circuits ont été modifiés ou si d'autres composants ont été utilisés ou si toute autre erreur d'utilisation ou une utilisation négligente ou abusive ont conduit à des dommages. Dans ces cas, la garantie expire.



Consigne sur la protection de l'environnement

Ce produit ne doit pas être jeté dans vos ordures ménagères lorsqu'il parvient en fin vie, mais doit être déposé dans un centre de collecte pour le recyclage d'appareils électriques et électroniques. Le symbole indiqué sur le produit, dans le mode d'emploi ou sur l'emballage le signale. Les matériaux sont réutilisables selon leurs caractéristiques. Grâce au recyclage, à la réutilisation matérielle ou toute autre forme de recyclage, vous contribuez considérablement à la protection de notre environnement. Veuillez vous informer auprès de votre municipalité pour connaître le centre de collecte compétent.



Ne jetez pas vos batteries et chargeurs d'accus avec les déchets domestiques!

La loi oblige chaque consommateur à se débarrasser de toutes les batteries ou tous les chargeurs d'accus dans un centre de rassemblement prévu à cet effet dans sa commune/son quartier ou dans le commerce afin qu'un traitement écologique des déchets soit garanti. Éliminez les batteries et les chargeurs d'accus uniquement lorsqu'ils sont déchargés.

Estimado cliente,

le agradecemos que haya elegido uno de nuestros productos de calidad. A continuación explicamos en detalle las funciones y el manejo de nuestro aparato. Tómese algo de tiempo para leer las instrucciones con atención. Tómese algo de tiempo para leer las instrucciones con atención hasta el final. Siga todas las indicaciones de seguridad y de manejo. Guarde este manual para poder entregarlo junto al aparato si se lo cede a otra persona. Si tiene alguna pregunta o algún comentario acerca de este aparato, póngase en contacto con su distribuidor o con nuestro equipo de atención al cliente.

Esperamos que pueda recomendarnos y le deseamos que disfrute el uso de este aparato.

1. Uso previsto

El ahuyentador de animales con rociador está concebido para ahuyentar animales. El animal es repelido por un chorro de agua. El chorro de agua se activa gracias a un detector de movimiento. ¡Se prohíbe usarlo para fines no previstos! En caso de daños provocados por un uso inadecuado del dispositivo y/o por no seguir las instrucciones y/o por llevar a cabo modificaciones no permitidas, no nos hacemos responsables de los defectos o daños consecuenciales que puedan surgir y se anula su derecho de garantía.

2. Indicaciones importantes en cuanto al funcionamiento y uso

El dispositivo no impide la presencia de animales, pero lleva a que otros lugares les parezcan más agradables. Empezarán a establecerse más a menudo en esas zonas. El radio máximo del chorro depende de la presión de agua y los ajustes del alcance. El ángulo de riego máximo es de 170°. El producto puede instalarse rápida y fácilmente en todos los lugares afectados y ofrece una excelente protección contra animales. El dispositivo no les hace daño a los animales, ya que sólo se usa agua para garantizar un efecto ahuyentador. Dependiendo de la presión de agua, cada vez que se acciona el chorro se gastan entre 2 y 3 tazas de agua. El detector de movimiento no se debe tapar durante el montaje del dispositivo y necesita una vista libre de obstáculos hacia el área por controlar. La operación no debe tener lugar bajo 5° C.

2. Indicaciones de seguridad

- El dispositivo y sus accesorios, el embalaje etc. deben ser mantenidos lejos del alcance de niños.
- Utilice el aparato únicamente con una tensión adecuada: 2 x batería (AA).
- En caso de reparaciones, utilice únicamente piezas de recambio originales para evitar daños graves.
- En cualquier caso, hay que comprobar si el aparato es adecuado para el lugar de aplicación en cuestión.
- Este dispositivo no se destina al uso por personas (incluidos los niños menores de 8 años) con capacidades físicas, sensoriales o mentales disminuidas o con falta de experiencia y conocimiento, a menos que sean supervisadas o instruidas en lo referente a la utilización del dispositivo por una persona que sea responsable de su seguridad. Es preciso cuidar de que niños no jueguen con el dispositivo.
- En caso de no usar el dispositivo durante un período de tiempo prolongado, se recomienda sacar las pilas y guardarlas en un lugar apropiado.
- Los acumuladores y las pilas no deben ser expuestos a temperaturas inferiores a 0° C. Esto puede resultar en daños y una pérdida de la capacidad de carga.
- Guarde este manual y, en caso de pasar el dispositivo a otra persona, entrégueselo también.
- Este dispositivo es adecuado tanto para uso interior como exterior.
- Asegúrese de posicionar la manguera de agua de manera que nadie pueda tropezar con ella.

3. La entrega incluye

- Ahuyentador de Animales
- Rociador
- Estacas, 2-partes
- Conector estándar para mangueras
- Capuchón
- Instrucciones de uso

4. Puesta en servicio

El dispositivo funciona con baterías. Para la conexión del agua se necesita una manguera con cierre rápido.

Insertar las pilas:

1. Para poner el dispositivo en funcionamiento, usted necesitará 2 x pilas (AA).
2. Abra la cubierta del compartimento de baterías ubicado debajo del sensor [7] empujando la cubierta hacia abajo.
3. Abra el compartimento de baterías levantando levemente la lengüeta.
4. Tenga en cuenta las marcas de polaridad que se encuentran en la carcasa. (El lado negativo de la pila siempre se coloca de manera que toque el muelle.)
5. Cierre el compartimento de pilas. Antes de cerrar el compartimento, cuide de que la junta tórica esté en la posición correcta y no se haya movido.
6. Vuelva a montar la cubierta.

Montaje:

1. Atornille el tubo de plástico de la estaca [3] en la parte inferior del dispositivo.
2. Atornille la estaca de hierro [5] en el tubo de plástico.
3. Atornille la toma de entrada para la manguera [6] en la entrada lateral de la estaca.
4. Atornille la unidad de rociado [1] en la abertura ubicada en la parte superior del dispositivo.
5. Ahora el dispositivo puede ser posicionado en el jardín o junto al estanque de su jardín.

5. Funcionamiento

A la hora de posicionar el dispositivo, escoja un lugar adecuado en el que los animales por espantar tendrán que pasar por el campo de visión del sensor. El sensor reacciona mejor cuando el animal cruza el campo de visión y no se dirige directamente a él. Asegúrese de que el campo de visión del sensor no está obstaculizado por arbustos y que la superficie del sensor está limpia. A la hora de ajustar la sensibilidad del sensor, hay que preguntarse cuáles son los animales que se pretende ahuyentar y a qué distancia deben ser detectados. (Véase la tabla más adelante). Se pueden ajustar tanto el ángulo de riego como el modo de riego y la distancia. A la hora de montarlo, asegúrese de que ahuyentador se encuentre en una posición estable. El retroceso provocado por el chorro de agua puede volcar el dispositivo. Introduzca la estaca con el ahuyentador montado en la tierra. Si la tierra está demasiado dura, se recomienda ablandarla con agua. El sensor de movimiento no debe estar a más de 1 metro encima del área por vigilar. Si no hay tierra a su disposición, recomendamos el uso de una base para sombrillas.

Nota: Se pueden producir activaciones erróneas causadas por objetos con una temperatura superior a la del entorno que se mueven dentro del campo de visión del sensor, por agua en movimiento, cambios rápidos de temperatura o mascotas. Por favor, tenga en cuenta esto a la hora de montar el dispositivo.

sitivo. En los días de calor, puede suceder que un animal que pase por el campo de visión no sea detectado. Esto es normal.

Conecte la manguera al acoplamiento rápido ubicado en la estaca [6]. Asegúrese de que la manguera y todos los conectores se encuentran en buenas condiciones y de que no hay fugas. Antes de montarla, abra el grifo de la manguera para lavarla por dentro y sacar de esta forma toda suciedad y sedimentos. Si no pretende usar la segunda salida de agua ubicada en la estaca, use la tapa suministrada para cerrarla [4]. Antes que nada, examine el buen funcionamiento del dispositivo. Encienda el dispositivo, por ejemplo en el nivel 5. Mueva la mano delante del detector de movimiento. Si los LED destellan y se oye un suave "clic", el dispositivo está activado y la válvula de agua está bien conectada. Abra el grifo a tope.

Control del chorro de agua:

El sensor de movimiento [2] tiene un ángulo de detección horizontal de 100° y vertical de 65°. Con una presión de agua máxima de 8 bares, el chorro de agua puede alcanzar una distancia de hasta 10 metros. El alcance del chorro puede ser reducido manualmente, lo cual tiene que suceder con el dispositivo montado en el lugar donde se pretende usarlo. Existen dos formas de adaptar el chorro de agua al respectivo lugar:

- **Alcance:** para regularlo, se manipula el tornillo de plástico [8] ubicado en la parte superior de la unidad de rociado. Cuanto más se vea la hoja de bloqueo [9], más corto será el alcance.
- **Ángulo de riego:** Al pie de la unidad de rociado se encuentran dos clips de limitación [10/11] que se pueden mover abriéndolos levemente. El respectivo clip sirve de limitación para la derecha J y la izquierda K. El muelle sirve de sensor para los ajustes. El muelle, al tocar uno de los clips, produce un cambio del sentido de rotación.

Regulación del alcance de detección del detector de movimiento:

En el reverso del ahuyentador se encuentra el regulador de encendido, modo y sensibilidad [8]. La regulación también depende del entorno y del sol.

- **Modo o (tope izquierdo):** El dispositivo está apagado, pero sigue cargando las baterías a través del panel solar.
- **Modo 1-9:** Aumenta la sensibilidad del sensor de movimiento.

Recomendaciones para la regulación de la sensibilidad del sensor:



pequeño animales

3 m detección: nivel 5 - 7

6 m detección: nivel 8 - 9





mediano
animales

3 m detección: nivel 3 - 4

6 m detección: nivel 5 - 6

10 m detección: nivel 7 - 9



grande
animales

3 m detección: nivel 1 - 3

6 m detección: nivel 4 - 6

10 m detección: nivel 7 - 9



Consejo: Si desea reducir o guiar el ángulo de detección del detector de movimiento, puede cubrir parte del lente con cinta adhesiva opaca o una tirita.

6. Especificación técnicos

- Pulverizador automático ajustable
- Alcance de hasta 10 metros (dependiendo de la presión de agua)
- Sensor PIR
- Dial de sensibilidad para el detector de movimiento
- **Suministro eléctrico:** 3 pila (AA)
- **Grado de protección:** IP X6
- **Temperatura de empleo:** 0 °C a + 50 °C, ≤ 90 % R.H.
- **Temperatura de almacenamiento:** 0 °C a + 50 °C, ≤ 90 % R.H.

7. Instrucciones generales

- La conformidad con las normas CE está comprobada y disponemos de las respectivas declaraciones.
- Por motivos de seguridad y admisión, no se permite modificar y/o alterar o usar el dispositivo de forma inadecuada.
- Errores de funcionamiento o de conexión o daños provocados por no seguir las instrucciones están fuera del control de Gardigo, por lo cual no nos hacemos responsables de daños de este tipo. Lo mismo sucede si en el dispositivo se llevaron a cabo modificaciones o intentos de reparación, si los circuitos fueron modificados o se usaron otras piezas o si se presentan daños que se deben a un uso impropio o negligencia. En estos casos también se anula la garantía.
- Apague el dispositivo si a su alcance se encuentran mascotas que no deben ser estorbadas.

- Si el dispositivo llega a ensuciarse, límpielo con un trapo húmedo. No use limpiadores abrasivos ni disolventes.
- Si tiene alguna pregunta o sugerencia acerca de este producto, póngase en contacto con su distribuidor.

8. Garantía

La garantía comprende la reparación de todos los defectos atribuibles a defectos materiales o de fabricación. Dado que Gardigo no puede influir de modo alguno para que el montaje y el manejo sean los adecuados, solo podemos garantizar la calidad del material y la totalidad de los componentes. No aceptamos ninguna responsabilidad por daños o daños consecuenciales en relación con este producto. Esto se aplica sobre todo a daños causados por reparaciones o modificaciones del aparato que se realicen por iniciativa propia, en caso de alteración del circuito o si se han usado otros componentes; o en caso de otro tipo de error en el manejo, debido a negligencia o mal uso.

Servicio: service@gardigo.de

Su Equipo Gardigo



Indicaciones para la protección del medio ambiente

Este producto no se puede tirar al cubo de basura convencional al final de su vida útil, sino que debe ser entregado en un punto de recogida para el reciclaje de aparatos eléctricos y electrónicos. El símbolo que aparece en el producto, en las instrucciones de uso o en el paquete hace referencia a esto. Los materiales son reutilizables de acuerdo con su identificación. Al reutilizar, utilizar como material o utilizar de alguna otra forma aparatos antiguos está prestando un importante servicio a la protección de nuestro medio ambiente. Por favor, pregunte por el puesto de gestión de residuos en su administración local.



Indicaciones sobre la eliminación de las pilas

Las pilas/baterías están sometidas a disposiciones legales. Por ello, deberá entregarlas después de su uso en el punto de venta o en un centro de recogida de residuos perteneciente a los organismos públicos responsables de la gestión de los residuos. No deseches nunca baterías o pilas en la basura doméstica, bolsas amarillas o similares. Las pilas o baterías sólo deben desecharse en el depósito de recogida de pilas usadas cuando estén descargadas y después de haber tomado precauciones contra cortocircuitos (p. ej. cubrir los polos).



Istruzioni per l'uso

Art.-No. 60083

Stato: 12/16

Gentile cliente,

grazie per aver scelto uno dei nostri prodotti di alta qualità. Qui di seguito spieghiamo le funzioni e le modalità d'uso del nostro dispositivo, che vi invitiamo a leggere attentamente e a seguire scrupolosamente. Conservate il presente manuale in un luogo sicuro e in caso di trasferimento dell'apparecchio consegnatelo corredato di questa documentazione. Per domande o suggerimenti concernenti il presente apparecchio, rivolgetevi ai rivenditori specializzati o al nostro team di assistenza.

Saremo lieti se l'uso di questo dispositivo soddisferà le vostre esigenze e se consiglierete i nostri prodotti ad altri.

1. Uso previsto

L'idrorepellente animale è stato concepito per scoraggiare l'avvicinamento di animali. L'animale in questione viene spaventato da un getto d'acqua, il quale viene attivato da un sensore di movimento. Il dispositivo è alimentato a batterie. Qualsiasi uso diverso da quello specificato non è consentito! Non verrà assunta alcuna responsabilità in caso di eventuali danni causati da uso improprio e/o non seguendo le istruzioni e/o attraverso modifiche non consentite. La garanzia perde in questi casi di validità.

2. Informazioni importanti per il funzionamento e l'uso.

- Il dispositivo non impedisce la presenza di animali bensì renderà all'animale il luogo in questione non sicuro, spingendolo a cercare una sistemazione ritenuta più comoda.
- La distanza raggiungibile dal getto d'acqua è legato alla pressione dell'acqua e alle impostazioni di portata. L'angolo d'azione può essere regolato fino a 170°.
- Il prodotto può essere montato in rapidamente e facilmente in qualsiasi luogo, offrendo la miglior protezione possibile da animali indesiderati.
- Il dispositivo non ha alcun effetto dannoso sugli animali, in quanto utilizza solamente getti d'acqua come mezzo repellente.

- Il quantitativo di acqua impiegato per ogni getto, a seconda della pressione di questa, corrisponde a circa tre tazze d'acqua.
- Al momento del montaggio il rilevatore di movimento non deve essere coperto, così da favorire una chiara superficie panoramica della zona di interesse.
- Il funzionamento è raccomandato da una temperatura minima di 5° C.

3. Avvertenza di sicurezza

- Tenere lontano elettrodomestici, materiali da imballaggio, ecc dalla portata dei bambini.
- L'apparecchio opera solamente con la tensione designata: 2 x AA batteria.
- Al fine di evitare gravi danni è indispensabile utilizzare pezzi di ricambio originali in caso di riparazione.
- Bisogna in ogni caso determinare se il dispositivo è adatto al particolare sito di applicazione.
- Questo apparecchio non è destinato all'uso da parte di persone (compresi bambini minori di 8 anni) con ridotte capacità fisiche, mentali e sensoriali, o con mancanza di esperienza o capacità, a meno che non siano controllati durante l'impiego del dispositivo da una persona responsabile. I bambini devono essere sorvegliati assicurandosi che non giochino con l'apparecchio.
- Se non si dovesse utilizzare il dispositivo per un periodo prolungato, rimuovere la batteria e conservarla.
- Conservare queste istruzioni e consegnarle insieme all'apparecchio, nel caso in cui questo venga prestato/rivenduto.
- Questo dispositivo può essere impiegato all'aperto.
- Durante il posizionamento del tubo dell'acqua, prestare attenzione a che questo non costituisca pericolo di inciampamento.

4. Fornitura

- Spruzzo jet anti animali
- Testa di spruzzo
- Picchetto, 2 componenti
- Cappuccio

- Per il tubo da giardino è previsto un collegamento standard.
- Istruzioni d'uso.

5. Avviamento

Il dispositivo viene alimentato da batterie. Per il collegamento dell'acqua è necessario un tubo da giardino con chiusura rapida.

Inserimento delle batterie:

1. È necessario utilizzare due batterie, Mignon (AA).
2. Rire il coperchio del vano batterie sotto il sensore [7], in modo da poter spostare il coperchio verso il basso.
3. Aprire il vano batterie sollevando la linguetta.
4. Prestare attenzione alla polarità illustrata sulla custodia (il polo negativo indica sempre la molla presente nel vano batteria).
5. Chiudere il vano batteria inserendo le quattro viti. Assicurarsi prima della chiusura che l'anello di tenuta sia correttamente posizionato e che non si sia spostato.
6. Far scorrere nuovamente la copertura protettiva sul vano batteria [7].

Montaggio:

1. Avvitare il tubo di plastica del picchetto [3] sul fondo dell'unità.
2. Avvitare il picco di ferro [5] nel tubo di plastica.
3. Avvitare il collegamento per il tubo da giardino [6] all'ingresso laterale del picchetto.
4. Avvitare l'irrigatore nel foro [1] presente nella parte superiore dell'unità.
5. L'unità è ora pronta per essere posizionata in giardino o negli stagni da giardino.

6. Funzionamento

Per il posizionamento del dispositivo selezionare un luogo nel quale gli animali da allontanare vengano rilevati dal sensore dell'unità. Questo risulta più efficiente nel caso in cui un animale attraversi l'area interessata, piuttosto che nel caso in cui esso si avvicini al sensore. Assicurarsi che il campo visivo del sensore non sia ridotto da arbusti e che la sua superficie sia ben pulita. Al momento di regolare la sensibilità del sensore, è importante tenere conto di quali animali si voglia allontanare e da quale distanza essi debbano essere rilevati. (vedi Tabella di cui sotto). Sia l'angolo di diffusione del getto d'acqua, che la dispersione e la distanza possono essere regolati. Durante l'installazione accertarsi che il piano d'appoggio sia stabile, in quanto il contraccolpo causato dal rilascio del getto d'acqua potrebbe ribaltare l'unità. Posizionare il dispo-

sitivo inserendo il picchetto nel terreno. Nel caso in cui questo risulti troppo duro, si consiglia di utilizzare dell'acqua per poterlo ammorbidire. Il sensore di movimento non deve essere posizionato ad un'altezza superiore a un metro rispetto alla zona da controllare. Dovesse non esserci terra a disposizione, si consiglia di impiegare un piede per ombrelloni.

Nota: Può capitare che il dispositivo si attivi erroneamente, nel caso in cui degli oggetti più caldi dell'ambiente circostante vengano mossi da animali domestici; oppure nel caso in cui la temperatura subisca un repentino cambiamento. Durante giornate particolarmente calde è da considerarsi normale il non rilevamento di animali.

Collegare il tubo da giardino al picchetto tramite l'innesto rapido [6]. Assicurarsi che il tubo e tutti i collegamenti siano in buone condizioni e che non ci siano perdite. Lavare brevemente il tubo da giardino prima del montaggio, in modo da eliminare sporcizia e detriti. Nel caso in cui non si desideri utilizzare la seconda apertura per la fuoriuscita d'acqua del picchetto, sigillare l'apertura con il tappo [4] fornito. Verificare intanto il funzionamento del dispositivo. Accendere il dispositivo circa in modalità 9. Muovere la mano davanti al sensore di movimento. Se il LED lampeggia e si sente un leggero scatto, significa che il dispositivo è in funzione e che la valvola dell'acqua è stata a sua volta attivata. Aprire completamente il rubinetto.

Controllo del getto d'acqua:

Il rilevatore di movimenti [2] ha un angolo di rilevamento di 100° in orizzontale e 65° in verticale. La massima portata del getto d'acqua (8 bar) è raggiungibile pienamente fino a 10 m di distanza, ma può essere limitata manualmente. Ciò è da adattarsi sul posto. Ci sono due differenti impostazioni del getto d'acqua possibili:

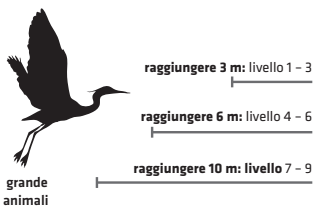
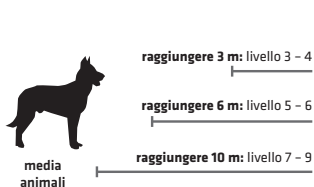
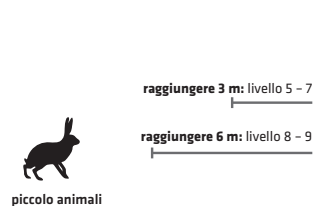
- **Larghezza:** girare la vite di plastica posizionata sulla parte superiore dell'unità spruzzante [8]. Più all'esterno di estende l'unità di blocco [9], minore sarà il raggio d'azione.
- **Angolo d'azione:** ai piedi dell'unità spruzzante sono presenti due clip di limitazione [10]/[11]. Queste possono essere mosse tramite una leggera distensione. Le clip servono a limitare rispettivamente la parte destra [10] e sinistra [11]. La molla di metallo è il sensore di arresto. Colpendo questo, cambierà la direzione di orientamento.

Impostazione del campo di rilevazione del sensore di movimento:

Sul retro del dispositivo si trova l'interruttore per l'accensione, come quello della modalità e del controllo della sensibilità 8. L'impostazione dipende anche dall'ambiente circostante e dal comportamento del sole.

- **Modalità 0 (arresto a sinistra):** Il dispositivo è spento, ma la batteria continua a caricare tramite il pannello solare.
- **Modalità 1-9:** aumento della sensibilità del sensore di movimento.

Raccomandazione per l'impostazione della sensibilità del sensore:



Suggerimento: Se si vuole limitare o dirigere o limitare il rilevatore di movimento, è possibile coprire l'obiettivo con nastro adesivo che non faccia passare i raggi solari, o attraverso un cerotto.

7. Dati Tecnici

- Spruzzo automatico regolabile
- Raggio d'azione fino ai 10 m (a seconda della pressione dell'acqua)
- Sensore a infrarossi passivo (PIR)

- Regolatore di sensibilità per il rilevatore di movimento.
- **Funzionamento a batterie:** 2 x AA batteria
- **Certificazione:** IP X6
- **Temperatura di esercizio:** 0° C - + 50° C , ≤ 90 % R.H.
- **Temperatura di conservare:** 0° C - + 50° C , ≤ 90 % R.H.

8. Informazioni generali

- La conformità di questo dispositivo alle norme CE è stata dimostrata, le rispettive documentazioni a riguardo sono da noi registrate.
- Per motivi di sicurezza e licenza non è possibile apportare modifiche al dispositivo o utilizzarlo impropriamente.
- N.B. Gardigo declina qualsiasi responsabilità riguardo a guasti ai collegamenti o danni, causati dalla non ottemperanza alle seguenti istruzioni. Ciò vale anche in caso vengano apportate modifiche o riparazioni all'apparecchio e in caso di utilizzo di circuiti modificati o altri componenti, portando a un conseguente malfunzionamento del dispositivo. In questi casi, la garanzia perde di validità.
- Dovessero esserci animali (animali domestici) che non devono essere disturbati da Gardigo, spegnere semplicemente il dispositivo.
- Pulire l'unità dallo sporco utilizzando un panno umido.

9. Garanzia

La garanzia comprende la risoluzione di tutti i difetti riconducibili ad un materiale non ineccepibile o difetti di fabbricazione. Poiché Gardigo non ha influenza sul montaggio o l'uso corretto e conforme, l'azienda può garantire solo la completezza e la consistenza ineccepibile. Non è contemplata alcuna garanzia né responsabilità di danni o danni conseguenti in relazione a questo prodotto. Ciò vale soprattutto se all'apparecchio sono state apportate modifiche o tentativi di riparazione, i circuiti sono stati modificati o sono stati utilizzati altri componenti oppure se un utilizzo errato, un maneggiamento negligente o un abuso hanno causato dei danni.

Servizio: service@gardigo.de

Il vostro Team Gardigo



Avvertenze per la protezione dell'ambiente

Questo apparecchio, alla fine della sua vita, non potrà essere smaltito attraverso il normale ciclo dei rifiuti domestici, bensì dovrà essere conferito presso un punto di raccolta per il recupero di apparecchiature elettriche ed elettroniche, come indicato dal simbolo riportato sul prodotto stesso, nel manuale di istruzioni oppure sulla confezione. I diversi materiali potranno essere riciclati secondo le modalità riportate sulla loro marcatura. Attraverso il riutilizzo, il riciclaggio dei diversi materiali oppure altre forme di recycling delle apparecchiature usate, apporterete un valido contributo alla protezione del nostro ambiente. Siete pregati di informarvi presso le vostre amministrazioni comunali circa l'ubicazione di detti punti di raccolta.



Suggerimenti importanti per le batterie

Le batterie contengono sostanze inquinanti e il loro trattamento è soggetto a disposizioni di legge. Per questo motivo è necessario restituire le batterie esauste al punto di vendita oppure ai centri di raccolta per le sostanze inquinanti presenti nel vs comune di residenza. Non smaltire mai la batteria nei rifiuti domestici o nei contenitori per la raccolta dei altri materiali (plastica, vetro, organico o simili). Gettare le batterie esauste esclusivamente nel contenitore previsto per le batterie, avendo cura di evitare corto circuiti (ad esempio, coprendo i poli con nastro adesivo).

