

Aroma-difuzér ultrazvukový A01, HD02, Y02, AH02, BH02, B01, H01, H05, H06, H08, HP07,



Návod k použití

1. Úvod

Vážení zákazníci,
děkujeme Vám za nákup našeho zboží. Před použitím přístroje si prosím přečtete tento návod.

Vyladte svůj domov do atmosféry pohody a klidu pomocí našeho zvlhčovače vzduchu. Vhodné pro aromaterapii, chromoterapii (terapie pomocí světla), vzhledem ke svému designu je tento přístroj i stylovým interiérovým doplňkem.

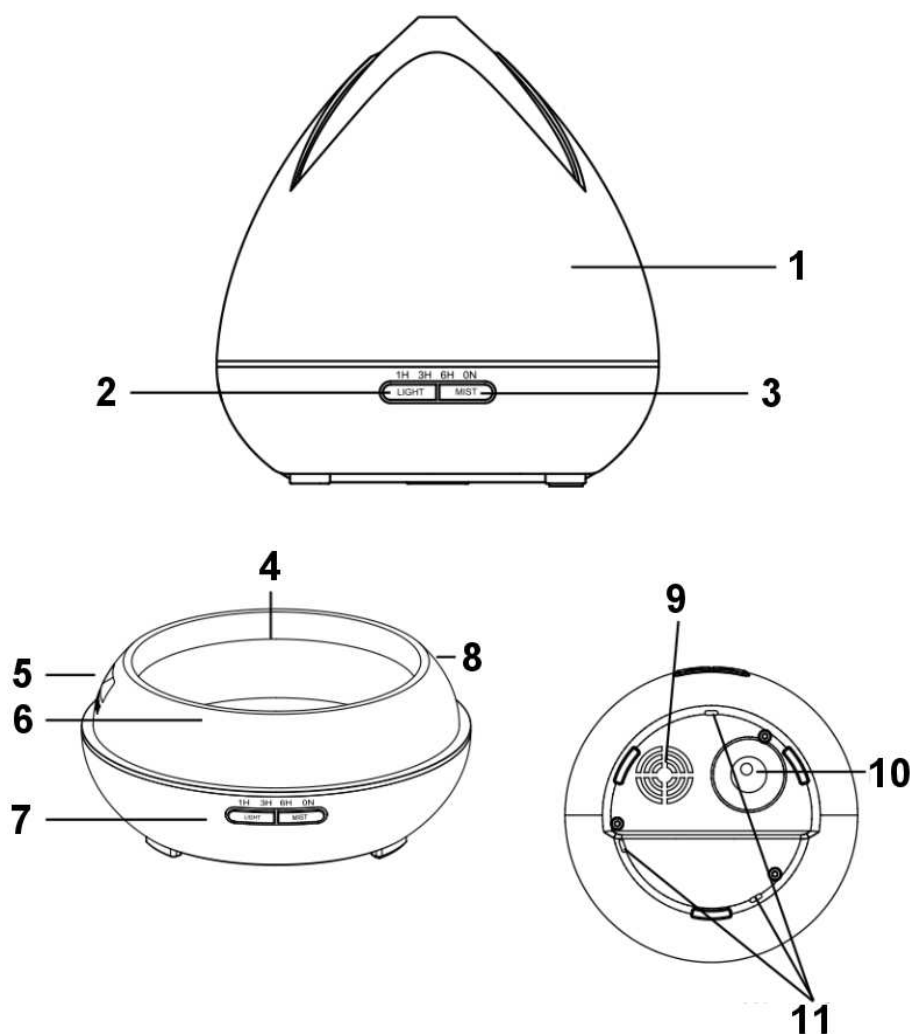
Tento přístroj přemění vodu na jemnou vodní páru. Přidáte-li do vody pár kapek esenciálního oleje, aroma difuzér je působením ultrazvuku rozloží na jemné mikročástice, které provoní váš byt. Můžete si zvolit, jakého aromaterapeutického účinku chcete dosáhnout. Skořice vás uklidní a rozveselí, grapefruit zbaví podráždění a hněvu, vůně eukalyptu zmírní vaši únavu a zvýší mozkovou aktivitu a navíc odežene komáry. Účinky aromaterapie jsou prokázané, čich totiž ovlivňuje naši náladu ze všech smyslů nejvíce. Výběrem ze 7 barev LED navíc dosáhnete chromoterapeutického účinku (terapie pomocí barevného spektra).

Vhodné pro ložnice, obývací pokoje, kanceláře, jóga kluby, fitness a SPA centra, masážní salony.

UPOZORNĚNÍ:

- Přístroj může být používán pouze k účelům povoleným výrobcem
- Nenechávejte přístroj v provozu bez dozoru
- Nestrkejte do otvorů přístroje žádné předměty
- Nezakrývejte nasávací otvory a výdechy ani celý přístroj
- Přístroj musí být umístěn na bezpečném místě, mimo dosah dětí
- Přístroj umísťujte na pevný a rovný podklad, aby nedošlo k převrnutí
- Přístroj nepoužívejte v prašném prostředí
- Před nalitím vody do difuzéru odpojte napájecí kabel adaptéru ze zásuvky 230V.
- Nenalévejte do přístroje horkou či minerální/perlivou vodu
- Nepoužívejte difuzér bez krytu
- Jako aroma používejte pouze přírodní esence bez jiných chemických látek
- Nezapínejte přístroj bez nalité vody
- Přístroj neumísťujte na přímé sluneční světlo nebo do blízkosti zdrojů tepla (plynový sporák), může dojít k deformaci či poškození plastových částí přístroje
- Pokud je přístroj, napáječ nebo připojovací kabel poškozené, přístroj NEPOUŽÍVEJTE a předejte k opravě
- Přístroj napájejte pouze předepsaným způsobem
- Před případným čištěním odpojte přístroj od napájení
- Pokud přístroj nepoužíváte, odpojte jej od napájení

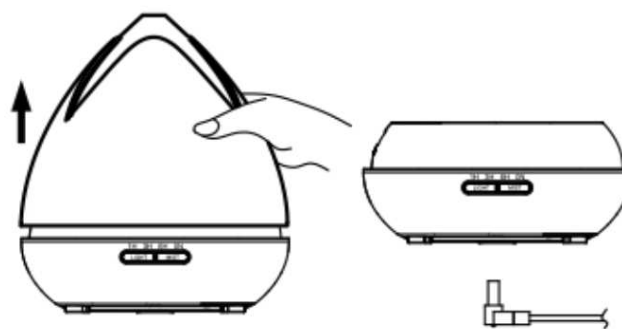
2. Popis



- 1 - Kryt
- 2 - LIGHT - tlačítko osvětlení
- 3 - MIST - tlačítko aktivace difuzeru
- 4 - Ryska maximální úrovně hladiny vody
- 5 - Výdech vzduchu
- 6 - Nádržka
- 7 - Základna difuzeru
- 8 - Přepad
- 9 - Mřížka nasávání vzduchu
- 10- Konektor napájení
- 11- Odtok vody

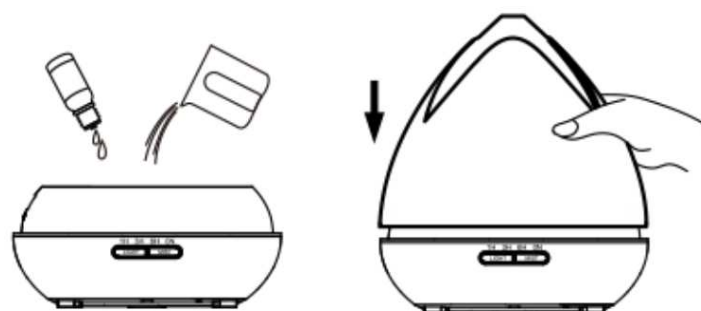
3. Použití

- Tahem vzhůru sejměte kryt difuzéru (obr.1)
- Připojte konektor napájecího adaptéru do zásuvky na spodní straně základny (obr. 2)
- Ujistěte se, že je kabel napáječe vytažený ze zásuvky 230V.
- Do nádržky nalijte vodu nejvýše po rysku max. hladiny - vrchní plošku šikmé části(4).
Nenalévejte horkou vodu!
Do vody můžete kápnout několik kapek esenciálního oleje, cca 2-3kapky na 100ml (obr.3)
- Nasadte kryt difuzeru zpět (obr.4)
- Zapojte napáječ do zásuvky 230V.
- Tlačítkem "MIST" zapněte přístroj. Opakovaný stisk tlačítka přepíná režimy provozu: 1h-3h-(6h)-trvale zapnuto-vypnuto (dle typu). Zvolený režim provozu indikuje LED dioda. Přidržením tlačítka lze změnit intenzitu vyfukovaného vzduchu, přepnutí indikuje pípnutí (jedno pípnutí - vyšší intenzita, dvě pípnutí- nižší intenzita).
- Tlačítkem "LIGHT" zapněte přisvícení, opakovaný stisk tlačítka přepíná režim přisvícení: proměnlivé barvy - statické barvy - vypnuto.



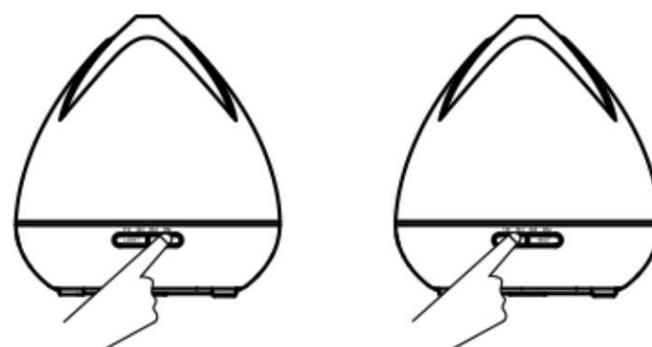
OBR. 1

OBR. 2



OBR. 3

OBR. 4



OBR. 5

OBR. 6

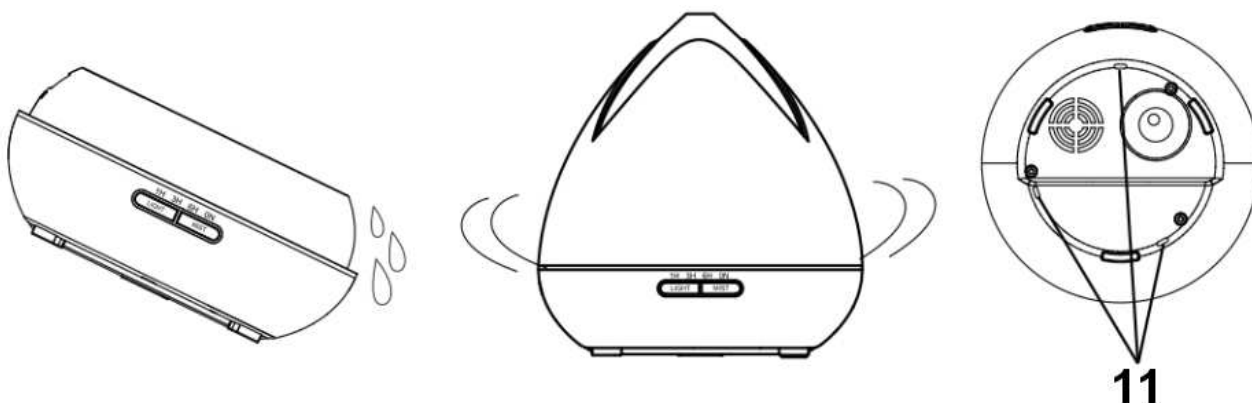
Poznámka:

- Během provozu se může měnit množství a intenzita vypouštěné mlhy, toto není příznakem závady.
- Pokud je v nádržce málo vody, přístroj se automaticky vypne.
- Po použití přístroje jej odpojte od napájení (vyjměte kabel adaptéru ze zásuvky 230V), vylijte zbývající vodu z nádržky a nádržku vysušte.

4. Únik vody

Pokud do přístroje během provozu strčíte nebo jej nakloníte, může dojít k proniknutí vlhkosti do přístroje. V tomto případě:

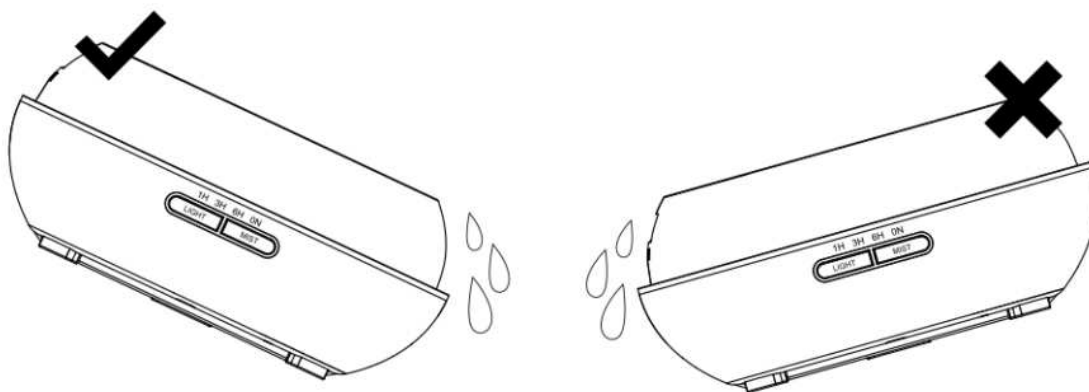
- neprodleně odpojte přístroj od napájení
- vylijte zbytek vody z nádržky nakloněním napravo
- jemným třesení vyklepte zbývající vodu z přístroje
- voda může vytékat také odtokovými kanálky (11) na spodní straně přístroje
- po dobu nejméně 24h nechte přístroj vyschnout



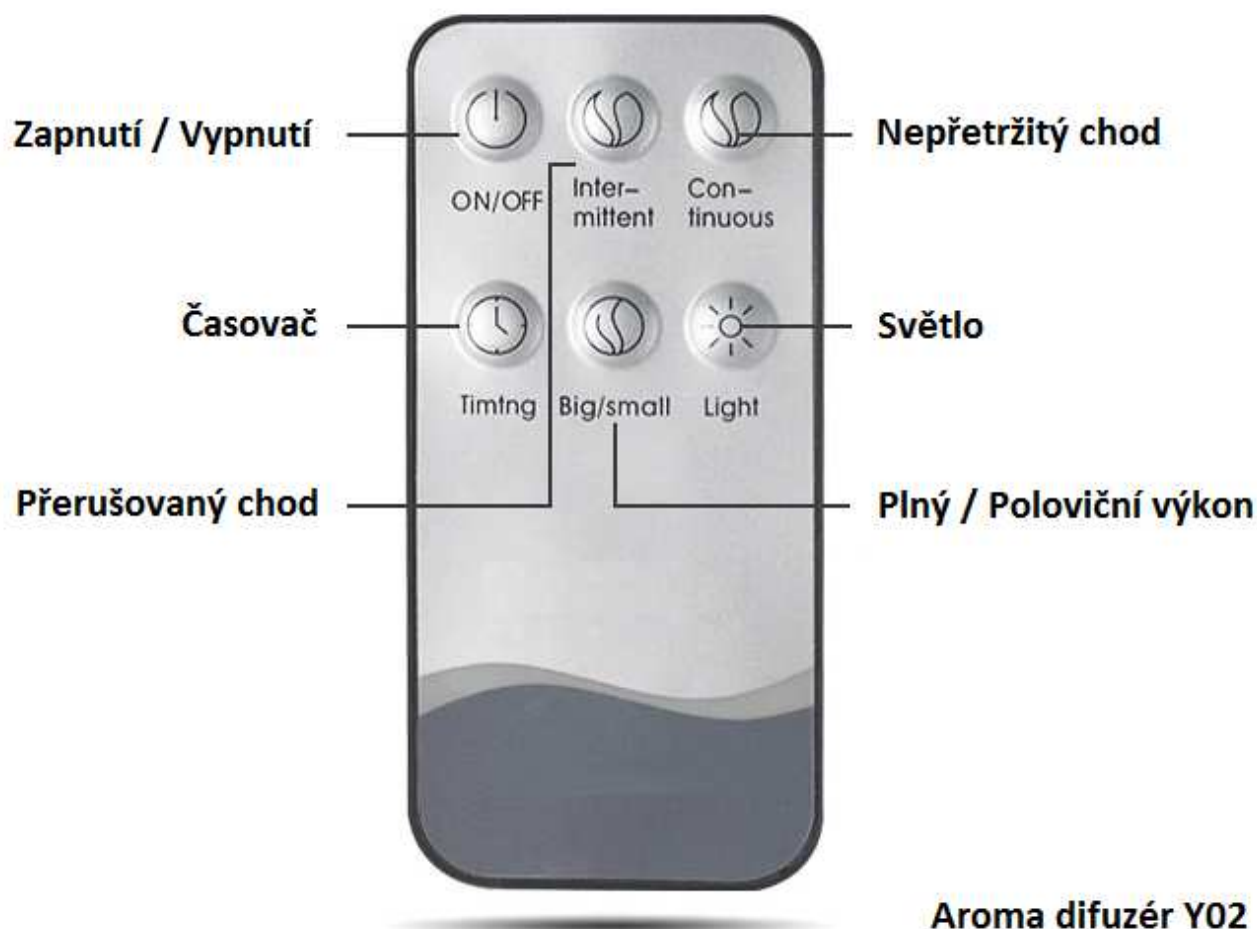
5. Údržba, čištění

Po cca 5-6 použitích nebo po 3-5 dnech provozu proveďte vyčištění přístroje:

- Odpojte přístroj od napájení a sejměte kryt přístroje (1)
- Vylijte zbývající vodu z nádržky, při vylévání nakloňte tělo přístroje napravo, viz. obr. níže
- Vlhkým měkkým hadříkem, namočeným do saponátu, vyčistěte nádržku a případně i tělo přístroje, suchým hadříkem nebo utěrkou poté přístroj vysušte
- Dbejte, aby se při čištění nedostala voda do nasávací mřížky (9)
- Pro čištění nepoužívejte abrazivní prostředky a rozpouštědla
- V případě použití v prašných prostorech může docházet k zanesení nasávací mřížky, mřížku lze vyčistit vysavačem nebo vyfoukáním.



Dálkový ovladač (pouze k modelu Y02)



Aroma difuzér Y02

6. Technické parametry

Objem zásobníku:	
HP07, AH02, BH02	cca 150ml
A01, B01	cca 300ml
HD02, H05	cca 400ml
H06, H08	cca 440ml
Y02, H01	cca 550ml
Provozní napětí	24V / 650mA (přiložen napáječ 220-240/50Hz)
Příkon	cca 14W
Časovač	1h/3h/(6h)/trvale zapnuto
Podsvícení	7 barev, režim trvalého svícení / proměnlivé barvy

Záruka a servis

Na zboží je poskytována záruka 24 měsíců.

Záruka zaniká zejména v případě, že:

- Příklad: nebyl používán podle návodu
- Příklad: byl poškozen nešetrným zacházením

Záruka se nevztahuje na běžné opotřebení.

Při případnou reklamaci zašlete pro urychlení vyřízení zboží s jednoduchým popisem závady přímo na naší adresu. K reklamaci prosím přiložte nákupní paragon. Pokud jste reklamovaný kus sami rozebírali, nemůžeme bohužel Vaši reklamaci uznat.

Nakládání s elektroodpadem

Při likvidaci přístroje tento nevyhazujte do komunálního odpadu, přístroj odevzdejte ve sběrném místě nebo vhodte do speciální sběrné nádoby pro elektroodpad.



Hütermann Eastern Europe Division a.s.
Úhlová 796; 148 00 Praha 4
www.hutermann.cz