



# T327

## Průvodce instalací a návod k použití pro elektronický termostat HT 555

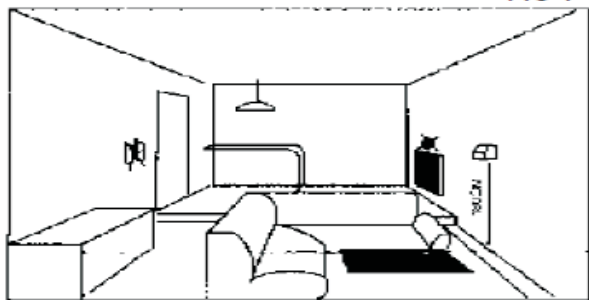
### INSTALACE:

1. Vyhledejte místo s konstantní (stálou) teplotou v domě, které není blízko vstupních dveří ani topení nebo výstupu klimatizace (viz obr. 1). Nicméně, termostat může přímo nahradit starou (předchozí) jednotku termostatu.

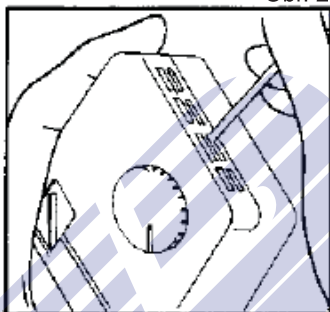
Varování: Před instalací termostatu musíte vypnout hlavní zdroj elektřiny!

2. Odpojení předního krytu pomocí šroubováku stiskněte hák (skobu) na vrchu předního krytu (viz obr. 2). Odpojte přední kryt a základnu oběma rukama. (Viz obr. 3)

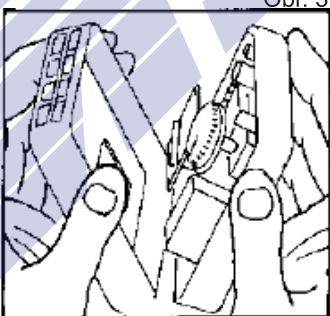
3. Připevněte podstavec drátem skrz otvory podstavce a utěsněte základnu za použití šroubů a šroubováku na stěnu. (viz obr. 4)



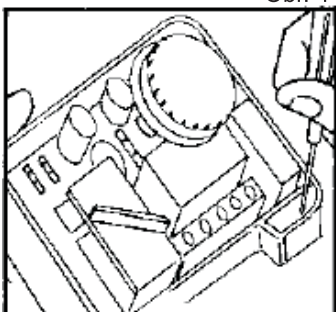
Obr. 1



Obr. 2



Obr. 3



Obr. 4

4. Instalujte vodiče do svorkovnice pomocí šroubováku. Instalaci vodičů musíte zkontrolovat podle schématu zapojení na zadní straně předního krytu nebo v následujícím schématu (viz obr. 5). Pokud je Váš systém jiný než tohoto typu, prosíme, poradte se s Vaším místním prodejcem nebo kontaktujte profesionálního elektrikáře.

5. Vyberte systém TOPENÍ nebo CHLAZENÍ skrz propojky (JUMPERS) na desce ploš. spojů. Nastavení propojek můžete zkontrolovat podle schématu na zadní straně předního krytu nebo na následujícím obrázku (viz obr. 6)

6. Přiklopte přední kryt zpět k základně a ujistěte se, že háčky na základně jsou uzavřeny (zapadlé) k přednímu krytu.

7. Předtím, než zapnete hlavní zdroj elektřiny, prosíme, ujistěte se, že termostat je vypnutý (pozice OFF - např. dolní pozice).

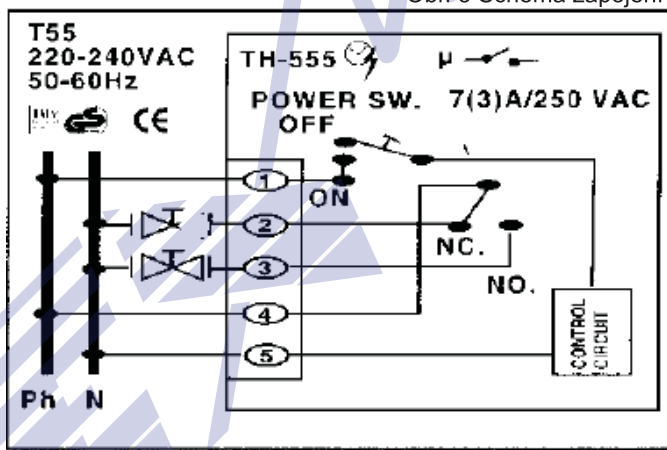
### PROVOZ (OBSLUHA):

8. Po zapnutí hlavního elektrického spínače do (pozice ON), červený LED indikátor ("zapnuto") se rozsvítí až v bodu 10.

9. Nastavte požadovanou teplotu pomocí otočného "knoflíku" s teplotním číselníkem v rozsahu od 5 do 30°C.

10. Zapněte Váš termostat (pozice ON). (Vypínač je v horní pozici, "POWER ON", zároveň se rozsvítí červené LED světlo (dioda). Ta indikuje, že termostat je zapnutý.

Obr. 5 Schéma zapojení

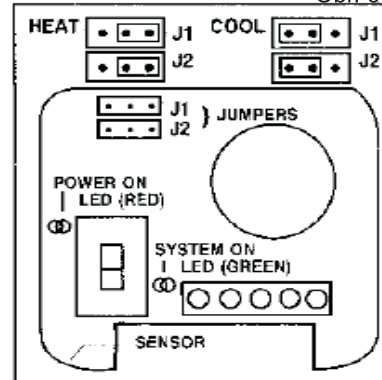


11. Zapnutí systému = rozsvítí se zelené LED světlo, automaticky když teplota dosahuje méně než 0,5°C pod nastavenou hodnotou a LED se vypne při hodnotě nad 0,5°C nastavené hodnoty pro topení. Při klimatizaci (chlazení) se LED indikace zapne při teplotě nad 0,5°C od nastavené hodnoty a vypne se pod nastavenou hodnotou.

### TEPLTNÍ SENZOR:

12. Tato jednotka je vybavena vysoce citlivým teplotním senzorem. Je umístěn ve spodní části na levé straně jednotky (viz obr. 6). Nedoporučuje se dotýkat senzoru, jelikož to může způsobit nekorektní načtení záznamu o teplotě. Pokud jste se omylem dotkli senzoru, nechejte jej stabilizovat (na chvíli). Krátce nato se zařízení vrátí na svou běžnou teplotu.

Obr. 6



**TECHNICKÉ ÚDAJE:** Napájení: 220-250V AC/ 50-60Hz  
Maximální spínací proud výstupního relé: 7A při 250V AC  
Rozsah pracovních teplot: 5-30°C +/- 1°C

Rozlišení: 0,5K

Proporcionální nastavení rozsahu regulace a snadný odečet hodnot.

Reakce na změnu teploty: více než 1K/15min.

Pracovní třída: II 100.000 cyklů.

Odrušení: v souladu s nařízením EEC 82/499

Hmotnost: 82g.

Rozměry: 75x75x31 mm

Materiál krabíčky: ABS thermoplastic