

# Alarm s pohybovým PIR čidlem a dálkovým ovládáním



**Návod k použití**

Vážení zákazníci,

děkujeme Vám za nákup zboží značky Hütermann. Před použitím přístroje prosím přečtěte tento návod.

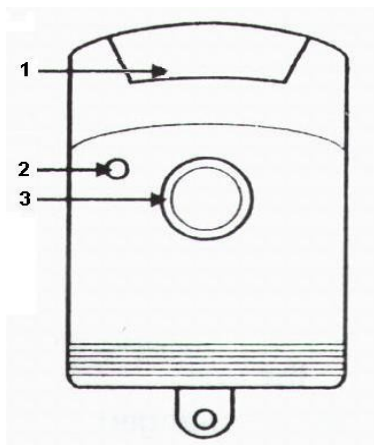
## Úvod

Dostává se Vám do rukou Alarm s pohybovým PIR čidlem a dálkovým ovládáním. Jednoduchý kompaktní alarm s pohybovým čidlem dokáže zabezpečit garáž, zahradní domek, karavan, ale i kancelář, byt či obchod.

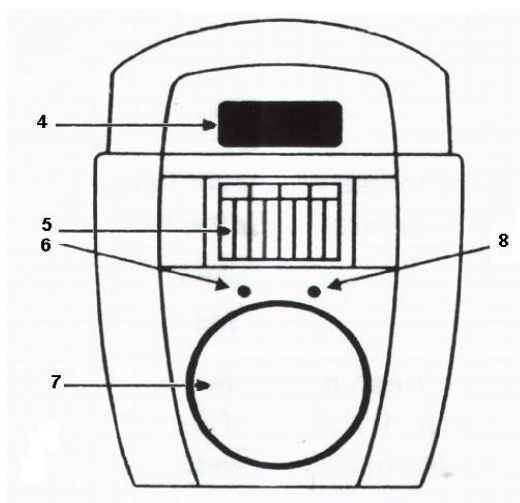
## Funkce

Alarm funguje na principu detekce pohybu objektů na základě jejich tepelného vyzařování. Pokud se bude člověk pohybovat v oblasti dosahu senzoru (6 metrů), bude zaznamenán jeho pohyb a spustí poplach. Toto zařízení se uvádí do provozu pomocí dálkového ovládání a je vybaveno silným zvukovým zařízením (alarmem), který je o síle zvukového tónu cca 110 dB. Dosah poplašného zařízení 6m a úhel detekce 90°.

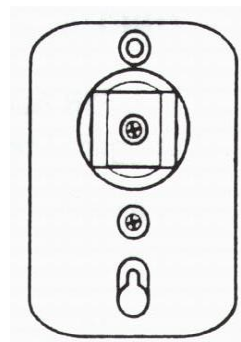
Ovládací prvky



Dálkové ovládání



Alarm



Držák

1. Vysílač IR signálu
2. LED kontrolka, která signalizuje stav tlačítka na dálk. ovl.
3. Hlavní ovl. tlačítko
4. Přijímač signálu dálk. ovl.
5. PIR senzor pohybu
6. Zelená kontrolka stavu
7. Širéna
8. Červená kontrolka stavu

## **Výměna / vložení baterií**

### **Dálkové ovládání**

1. Vyšroubujte šroubek, který je umístěn na zadní straně dálk. ovl.
2. Vložte baterii 23A, dodržujte vyznačenou polaritu.
3. Dálk. ovl. složte dohromady.

### **Hlavní jednotka**

#### **A.**

1. Odjistěte a otevřete kryt přihrádky pro baterie umístěný na zadní straně hlavní jednotky.
2. Vložte do přístroje 4x baterie typu AA (LR6), dodržujte vyznačenou polaritu.
3. Uzavřete krytem přihrádku pro baterie.

#### **B.**

Napájení hlavní jednotky pomocí síťového adaptéru (není součástí dodávky).  
Poplašné zařízení je napájeno adaptérem 9V, 200mA.

Poté baterie slouží jako záložní zdroj pro případ výpadku el. energie. V případě výpadku el. energie se zařízení automaticky přepne na napájení bateriemi.

### **Přípevnění na zed'**

1. Použijte držák jako šablonu a na zdi naznačte polohu jednotky.
2. Vyvrtejte dva otvory a vložte do nich spojovací materiál (hmoždinky).
3. Pomocí přiložených šroubků připevněte držák na stěnu.
4. Nasuňte alarm na držák.

Pozn.: Optimální umístění je ve výšce 2 metrů a naklonění pod úhlem 15°.  
Neumísťujte zařízení k topení, krbu nebo na místo silného světla.

## **Provoz**

### **DISARM (odjištěno)**

Poté, co jsou vloženy baterie nebo je připojen napájecí adaptér, je zařízení v úsporném režimu.

Nesvítí žádná LED dioda (pouze při pohybu před alarmem problikne červená led uvnitř) a alarm je připraven k použití. Tento stav lze změnit dálk. ovl.

### **PRE-ALARM (přípravný režim)**

Jestliže je zařízení ve stavu DISARM (odjištěno), stiskněte tlačítko (3) a zařízení se uvede do PRE-ALARM (přípravný režim). Siréna (7) 1x „pípne“ a na dobu asi cca 30 sec. se rozsvítí zelená LED kontrolka (6). **Hlídaný prostor by se měl opustit do 30 sec.** Zpět do DISARM (odjištěno) režimu můžete zařízení uvést dalším stiskem tlačítka (3) siréna 2x „pípne“.

### **ARM (zajištěno)**

Zařízení v přípravném režimu signalizuje zelená LED kontrolka (6), která bude svítit cca 30 sec. Poté zhasne a červená LED kontrolka (8) začne blikat na znamení, že zařízení je zajištěno.

### **ALARM (spuštění alarmu)**

Jestliže je zařízení zajištěno (bliká červená LED kontrolka (6)). Pokud je monitorovaný prostor narušen pohybujícím se objektem, zařízení se spustí.

Stiskne-li se tlačítko dálk. ovl. (3) do 15 sec., zařízení přejde do DISARM (odjištěno).

Pokud tlačítko dálk. ovl. (3) nestiskneme do 15 sec., spustí se siréna signalizující narušení.

Siréna se sama vypne po 45 sec., nebo ji lze vypnout stiskne-li tlačítko dálk. ovl. (3).

### **Technické parametry:**

Napájení	Hlavní jednotka: 9V, 200mA (napájecí adaptér, střed je – pól) 4x baterie typu AA LR6 Klíčenka: 1x baterie typu 23A
Siréna	110dB
Detekční úhel	90°
Dosah pohybového čidla	6m
Zpoždění	Zpoždění při zajištění (odchod): 30s Zpoždění při odjištění (příchod): 15s

**Pozor: přístroj nesnáší vlhko, přístroj je určen pro vnitřní použití.**

### **ZÁRUČNÍ PODMÍNKY**

Na zboží poskytujeme plnou záruku.

Záruka se nevztahuje na škody, způsobené neodborným zacházením či vniknutím do přístroje, mechanickým poškozením, vytečením baterií, vložením baterie v opačné polaritě.

**Hütermann Eastern Europe Division a.s.**

Úhlová 796, 148 00 Praha 4

Tel.: 244 91 3311, 732 422 463,

Fax.: 244 91 32 32

[www.hutermann.cz](http://www.hutermann.cz), [objednavkycz@hutermann.com](mailto:objednavkycz@hutermann.com)