

Český návod – Bentech SP1390 WiFi

Upozornění!!! Před vyjmutím baterií a SD karty zařízení vždy vypněte, jinak může dojít ke zničení fotopasti.

1. Obsah balení

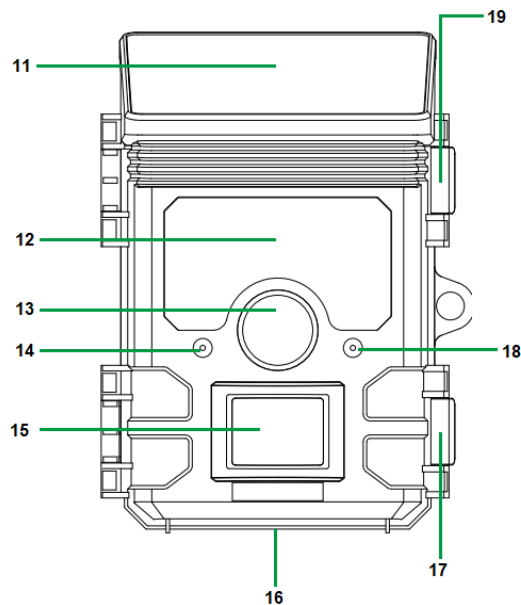
- Fotopast
- Montážní popruh
- USB kabel
- Návod k použití

2. Rychlý start

- Otevřete fotopast odjištěním zamykacího systému po straně fotopasti.
- Vložte do SD slotu micro SD kartu.
- Uvedte fotopast do polohy „setup“. Nastavte fotopast pomocí níže uvedených vysvětlivek.
- Po nastavení požadovaných hodnot ve fotopasti přepněte vypínač do polohy „ON“. Fotopast bude nyní reagovat dle Vašeho nastavení na pohyb/časosběr a další.

Ovládání

1. Kryt slotu pro baterie
2. Tlačítko (Zap./Vyp./Nastavení)
3. Displej
4. Mód focení (pohyb v menu vlevo)
5. Potvrzovací tlačítko „OK“
6. Šipka dolů
7. Mód nahrávání (pohyb v menu vpravo)
8. Spuštění WiFi (pohyb v menu nahoru)
9. 1. Stisknutím prohlížení pořízených snímků/nahrávek; 2. stisknutím vstup do „menu“
10. Mikrofón



Popis fotopasti

11. Solární panel
12. Neviditelný přísvis
13. Čočka
14. Světelný senzor
15. Pohybový senzor
16. Mikrofón
17. Zamykací systém
18. Pohybový LED indikátor
19. Zamykací systém

3. Vložení baterií/napájení

- Při bezdrátovém napájení pomocí baterií vložte do slotu pro baterie 4x AA kvalitní lithiové baterie (kvalitními bateriemi zvýšíte výdrž fotopasti). Uzavřete kryt slotu baterií, aby Vám baterie nevypadly. V módu „setup“ můžete sledovat aktuální stav baterií – v levém spodním rohu na displeji.
- Je důležité používat baterie stejného typu
- Fotopast je napájena solárním panelem na vrchu fotopasti. Pro maximální výdrž lze zapojit fotopast i externím napájecím zdrojem, při kterém je vyžadován 6V napájecí zdroj s 2.0 A – v takovém případě vyjměte baterie. Nabíječka/externí zdroj není součástí balení.

UPOZORNĚNÍ! – Při vkládání baterií dbejte na správnou polaritu. V případě delšího nevyužití fotopasti doporučujeme vyjmout baterie, případně vypojit z externího zdroje a fotopast uvést do módu „off“.

4. Vložení SD karty

- Do tohoto zařízení lze vložit micro SD kartu. Paměťovou kartu vkládejte vždy do vypnutého zařízení.
- Fotopast pojme velikost až 256 GB
- Zařízení nemá vlastní paměť, bez SD karty nebude fungovat.

5. Spuštění a nastavení

- Hlavní vypínač uveďte do polohy „setup“ – rozsvítí se displej.
- Nyní nastavte v menu požadované hodnoty (viz obrázek na předešlé straně)
- Pro spuštění pohotovostního režimu uveďte hlavní vypínač do polohy „ON“ – displej se vypne a fotopast pracuje dle nastavených hodnot.

6. Ovládání

- Pomocí klávesnice lze fotopast ovládat pouze v módu „setup“.



- Jedním stisknutím otevřete galerii pořízených snímků a videí, druhým stisknutím se dostanete do MENU. Dlouhým stisknutím v otevřené galerii se zobrazí možnost mazání pořízených záznamů a fotografií. Třetím stisknutím opustíte MENU zpět na aktuální záběr.



- Potvrzovací tlačítko.



- Šipka nahoru, zap./vyp. WiFi.



- Šipka dolů.



- Šipka vlevo, přepnutí do módu focení.



- Šipka vpravo, přepnutí do módu nahrávání. Možnost přeskočit video dopředu.

7. Nastavení jazyka

- Vstupte do MENU dvěma stisknutími tlačítka viz popisek výše. Tlačítkem vpravo zvolte ozubené kolečko a zde hned první volbu „language“. Zde zvolte požadovaný jazyk.

8. Nastavení

- **Režim** – Foto, video, foto+video
- **Interval PIR** – možnost nastavení od 5 vteřin do 59 minut a 59 vteřin
- **Citlivost PIR** – Volba: Nízká, střední a vysoká
- **Časoběr** – od 5 vteřin do 24 hodin
- **Nahrávání ve smyčce** – po zaplnění SD karty se začne automaticky přehrávat první záznam
- **IR LED** – nastavení přisvitu – auto, nízký, střední, vypnuté
- **Přisvit slabá baterie** – možnost volby nefotit, nebo nevyužít přisvit
- **Monitorování období**



- **Rozlišení fotky** – 2M – 30M
- **Počet fotek** – 1 – 10 fotek
- **Rychlost závěrky** – 1/15, 1/20, 1/30



- **Rozlišení** – až 4K P30
- **Délka videa** – 5 – 180 vteřin
- **Nahrávání zvuku**



- **Jazyk**
- **Tovární nastavení**
- **Formátování**
- **Datum/čas**
- **AA battery** – stav baterie
- **Formát času**
- **Datové razítko**
- **Zvuk**
- **Název fotopasti**
- **Nastavení Hesla**
- **Bluetooth**
- **WIFI SSID**
- **WIFI heslo**
- **Autodetekce WIFI vyp.**
- **Automatické vypnutí**
- **Podsvícení**
- **Verze**
- **Mou** - aktualizace

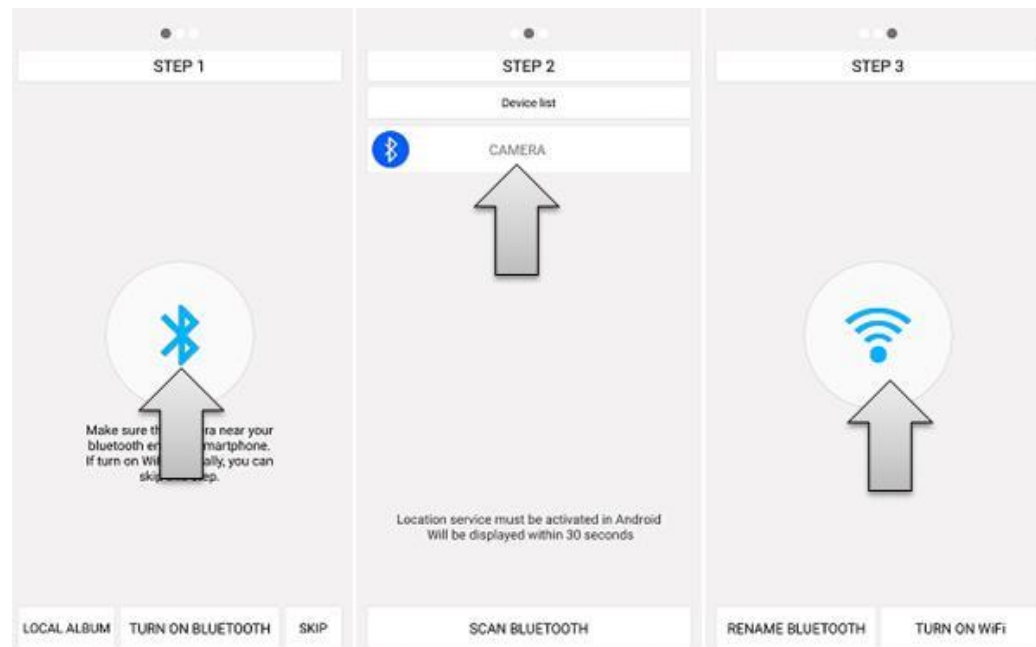


9. Prohlížení foto/video

- Pořízená média lze prohlížet přímo ve fotopasti, nebo v PC pomocí USB kabelu, nebo po vložení SD karty z fotopasti přímo do Vašeho PC.

10. Prohlížení pomocí aplikace

- Pro využití WiFi funkce je nutné mít staženou vhodnou aplikaci, kterou lze stáhnout pomocí QR kódu. Tento kód najdete přímo u fotopasti, nebo v příloženém návodu.
- Ruční zapnutí – v „setup“ módu stiskněte na fotopasti tlačítko pro zapnutí WiFi (viz popisky výše). Spustí se hotspot.
- Vzdálený přístup – k fotopasti je možné se připojit i bez nutnosti jí odebírat ze svého stanoviště nebo bez jejího otevírání. Přibližte se k fotopasti s telefonem na vzdálenost využití bluetooth. Spusťte aplikaci a zapněte v aplikaci bluetooth(STEP 1). Po načtení se Vám zobrazí seznam dostupných zařízení bluetooth – vyberte to správné (STEP 2). Nyní spusťte WiFi (STEP 3).



Popis aplikace



1. Mód nahrávání
2. Mód focení
3. Prohlížení pořízených záznamů a foto
4. Pořízení snímku/nahrávky
5. Nastavení

Nastavení v aplikaci		Setting	
<u>Nastavení módu</u>	Mode	Photo	>
<u>Nastavení rozlišení foto</u>	Image Size	12M	>
<u>Počet pořízených fotek při 1 detekci pohybu</u>	Sampling(valid in 'ON' mode)	4 Photos	>
<u>Rozlišení</u>	Resolution	4K P30	>
<u>Doba záznamu</u>	Record Time(valid in 'ON' mode)	00:05	>
<u>Nastavení zvuku</u>	Record Audio	On	>
<u>PIR interval</u>	PIR Interval	59:59	>
<u>PIR citlivost</u>	PIR Sensitivity	High	>
<u>IR LED</u>	IR LED	Auto	>
<u>Time Lapse</u>	Time Lapse	Off	>

11. Nastavení sledované oblasti

- Upevněte fotopast na stabilní objekt pomocí popruhu, nebo jí položte na rovnou plochu bez možnosti samovolného pohybu.
- Spusťte fotopast v testovacím režimu.
- Pohybujte se pomalu ve sledované oblasti.
- Pokud se rozsvítí modrá dioda, pohyb zachytily postranní senzory.
- Pokud se rozsvítí červená dioda, pohyb zachytil hlavní senzor.

12. Upozornění

- Neskrývejte zařízení za větve nebo další pohyblivé předměty, které by fotopast spouštěly.
- Zařízení umístěte směrem na sever nebo jih (mimo sluneční záření).
- Umístěte fotopast alespoň 50 cm nad zemí.
- Záznamy můžete prohlížet přímo na zařízení.
- Záznamy si můžete prohlížet i v PC nebo televizi. Stačí připojit kabelem k zařízení.
- Pokud fotopast nefunguje správně, uveďte jí do továrního nastavení.
- SD kartu je nutné naformátovat, než na ní začnete ukládat záznamy. Formátování můžete provést ve fotopasti nebo na PC.
- Pokud je fotopast v testovacím režimu 60 sekund bez akce, automaticky se vypne, aby šetřila baterie. K probuzení stačí stisknout jakékoliv tlačítko.

13. Časté dotazy

- Na hlavním objektivu je uvolněné sklo, které e při manipulaci pohybuje. Je kamera rozbitá?
 - Ne, jedná se o filtr infračerveného světla, který není na objektivu připevněn. Zapnut kamera jej ve tmě automaticky odkrývá ze zorného pole a umožní tak nasvítit objektiv zabudovaným infračerveným světlem.
- Displej už nefunguje.
 - Ujistěte se, že jste vložili SD kartu. V „ON“ režimu displej není zapnutý (šetří baterii a brání před odhalením).
- Fotopast nefotí v noci/fotky v noci jsou tmavé.
 - Je nutné, aby bylo ve fotopasti všech 8 baterií. S klesající energií baterií se začne snižovat i intenzita přísvitu. Je nutné kontrolovat stav baterií. Pro maximalizaci přísvitu nastavte „Noční režim“ na hodnotu „Maximální dosah“ v nastavení KAM. Také je nutné, aby do fotopasti nesměřoval žádný zdroj světla. Pokud fotopast fotí volné prostranství, žádný subjekt neodrazí přísvit, což může způsobit tmavé fotky.
- Fotopast nereaguje na pohyb. Fotí fotografie vždy po X minutách.
 - V menu máte zapnutou položku PIR => Time Lapse. Je nutné jí vypnout.
- Jak nastavím, aby fotopast pořídila jeden záznam za 10 minut?
 - V menu otevřete PIR => Delay. Zvolte „ON“ a nastavte na 10 minut.



Tento výrobek nepatří do běžného domovního odpadu.
Po skončení životnosti jej odevzdejte do kontejneru na elektrozařízení
nebo na sběrném místě, viz www.retela.cz.

DOVOZCE:

Czech Partners Group s.r.o.
Koněvova 1206/87
130 00 Praha 3
info@ishop.cz, +420 222 310 006

PROHLÁŠENÍ O SHODĚ:

Výrobek je v souladu s požadavky a náležitostmi směrnice EU a je opatřen značkou CE. Veškerá potřebná dokumentace je k dispozici na vyžádání u dovozce.

LIKVIDACE VÝROBKU:

Tento výrobek nepatří do běžného domovního odpadu. Po skončení životnosti jej odevzdejte do kontejneru na elektrozařízení nebo na sběrném místě, viz www.asekol.cz.

