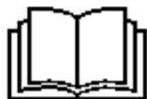


CZ



## ZÁKLADNÍ INFORMACE

## UŽIVATELSKÝ MANUÁL

### POPIS ZAŘÍZENÍ:

Elektrický šrotovník na mletí obilí a luštěniny pro chov zvířat.

### ZVLÁŠTNÍ APLIKACE ZAŘÍZENÍ:

Krmení hospodářských zvířat.



CE

## TECHNICKÁ DATA

MODEL	ETM
MOTOR 230V 50Hz	HP 1.2
DODÁVANÁ MŘÍŽKA Ø mm.	1.5 – 2.5 – 5 – 7
HODINOVÝ VÝSTUP <sup>(1)</sup> kg.	25 – 40 – 90 – 170
ROZMĚR BALENÍ v mm.	400X400X660
HRUBÁ HMOTNOST Kg.	9,5

<sup>(1)</sup> Hodinová produkce je orientační a může se měnit podle typu a obsahu vlhkosti obilovin.



# NÁVOD K POUŽITÍ



## TENTO NÁVOD JE URČEN PRO UŽIVATELE

Pečlivě si přečtěte pokyny v této příručce, protože poskytují důležité bezpečnostní informace pro instalaci, použití a údržbu zařízení.

### Uchovávejte tuto příručku na bezpečném místě pro budoucí potřebu!

Před připojením zařízení zkontrolujte, zda napájení vyhovuje technickým specifikacím.

Pokud zástrčka a zásuvka nejsou kompatibilní, zásuvka musí být vyměněna kvalifikovaným personálem, aby vyhovoval požadavkům. Také zkontrolujte délku napájecího kabelu k zásuvce pro připojení zařízení, zda dosahuje až ke zdroji napájení. Nepoužívejte nevhodné přípojky, zásuvky, rozbočovače nebo prodlužovací šňůry.

Pokud to však okolnosti vyžadují, používejte pouze jednoduché nebo vícenásobné prodloužení a rozšíření s kapacitou a kvalitou odpovídající platným bezpečnostním předpisům.

Toto zařízení musí být použito pouze pro ty účely, pro které byl výslovně navrženo. Jakékoli jiné použití musí být považováno za nevhodné, a proto nebezpečné. Výrobce neodpovídá za žádné škody způsobené nevhodným, nesprávným a nedbalým používáním zařízení.

Používání jakéhokoli elektrického zařízení podléhá dodržování některých základních pokynů, zejména:



JAKÝMKOLIV NEODBORNÝM ZÁSAHEM DO ZAŘÍZENÍ PŘÍCHÁZÍTE O ZÁRUKU NA VAŠE ZAŘÍZENÍ. NEDOTÝKEJTE SE ZAŘÍZENÍ VLHKÝMA RUKAMI A MOKRÝMI CHODIDLY.



NETAHEJTE ZA NAPÁJECÍ KABEL NEBO ZA ZAŘÍZENÍ K ODPOJENÍ Z ELEKTRICKÉ SÍTĚ. Z BEZPEČNOSTNÍCH DŮVODŮ, PRÁCE SE ZAŘÍZENÍM PO VÝPADKU ELEKTRICKÉHO PROUDU JE MOŽNÁ POUZE PO STISKU SPOUŠTĚČIHO TLAČÍTKA „I“

ZAŘÍZENÍ NENÍ URČENO K UŽÍVÁNÍ PRO DĚTI A NEZPŮSOBILÉ OSOBY.

NEPOLÉVEJTE ZAŘÍZENÍ KAPALINOU (VODA, OLEJ, ATD.), ABY NEDOŠLO KE ZKRATU.

NEOTÁČEJTE NEBO NEODSTRAŇUJTE DRTIČ (MOTOROVOU ČÁST) Z BARELU ZA PROVOZU.

NEODSTAŇUJTE JAKÉKOLIV ČÁSTI ZE ZAŘÍZENÍ ZA PROVOZU.

ZÁSUVKA, DO KTERÉ JE ZAŘÍZENÍ PŘIPOJENO, MUSÍ BÝT UZEMNĚNA, ABY NEDOŠLO K ÚRAZU.

NEUMÍSŤUJTE ZAŘÍZENÍ NA VODOVODNÍ NEBO PLYNOVÉ POTRUBÍ.

NEUMÍSŤUJTE ZAŘÍZENÍ A NAPÁJECÍ KABEL NA MOKROU PODLAHU.

NEPRACUJTE SE ZAŘÍZENÍM V PROSTORÁCH SE ŠPATNOU VENTILACÍ.

NEZAKRÝVEJTE ZAŘÍZENÍ ZA PROVOZU.

NEPOUŽÍVEJTE ZAŘÍZENÍ NA PŘÍMÉM DEŠTI.

ODPOJTE ZAŘÍZENÍ Z ELEKTRICKÉ SÍTĚ PŘED ČIŠTĚNÍM NEBO VÝMĚNOU MŘÍŽKY NEBO PŘI JINÉM SERVISNÍM ÚKONU.

NEPOUŽÍVEJTE ZAŘÍZENÍ POKUD NAPÁJECÍ KABEL, ZASTRČKA NEBO JINÁ ČÁST JEVÍ ZNAKY POŠKOZENÍ.

VYPNĚTE / ODPOJTE ZAŘÍZENÍ POKUD JE VADNÉ NEBO NEFUNKČNÍ. KONTAKTUJTE AUTORIZOVANÝ SERVIS PRO JEHO OPRAVU APOŽADUJTE OPRAVU POUZE Z ORIGINÁLNÍCH NÁHRADNÍCH DÍLŮ. NEDODRŽENÍ VÝŠE UVEDENÝCH POKYNŮ MŮŽE NARUŠIT BEZPEČNOST ZAŘÍZENÍ A ZPŮSOBIT OKAMŽITÉ PROPADNUTÍ ZÁRUKY NA ZAŘÍZENÍ.

UJISTĚTE SE, ŽE ŽÁDNÉ CIZÍ PŘEDMĚTY (např. šroubky, kosti, kamínky, a další...) PŘES NÁSÝPKU NEVNIKNOU DO ZAŘÍZENÍ BĚHEM PROVOZU, ABY NEDOŠLO K POŠKOZENÍ NOŽE.

PŘI DELŠÍCH PROSTOJÍCH BĚHEM UŽÍVÁNÍ, ODPOJTE ZAŘÍZENÍ OD NAPÁJENÍ.



## POUŽITÍ ŠROTOVNÍKU



Výkon a snadná obsluha zařízení umožňuje jeho používání i neproškoleným pracovníkům.

Jeho konstrukční technologie je navržena tak, aby zajišťovala vysokou spolehlivost, bezpečnost a dlouhou životnost. Nepoužívejte zařízení v místech, které jsou klasifikovány jako prostředí s nebezpečím výbuchu.

Neinstalujte neautorizované ochrany ani neupravujte zařízení.

Zařízení je určeno k provozu za účelem mletí suchých obilovin a luštěnin vhodných pro zvířata.

**Nepoužívejte zařízení k mletí potravin určených pro lidi.**

**Jakékoli jiné použití, než pro které je určeno, se považuje za použití v rozporu s určením a způsobuje ztrátu odpovědnosti výrobce vůči uživateli.**



## SPRÁVNÉ UMÍSTĚNÍ ZAŘÍZENÍ



Zařízení musí být umístěn na bezpečném a pevném místě ve vertikální poloze.



## UVEDENÍ DO PROVOZU



Před spuštěním elektrického šrotovníku se ujistěte, že šrotovací mřížka je umístěna ve správné pozici a dostatečně zajištěna za pomoci přiložených podložek a pojistných matic a nic nebrání jejímu spuštění, tělo motoru je správně umístěno na zásobníkovém barelu, napájecí kabel je správně připojen do zásuvky elektrické energie, násypka je naplněna zvolenou obilovinou či luštěninou. Zapněte zařízení zmáčknutím zapínače – tlačítka „I“. Šrotujte obiloviny a luštěniny dle potřeby a po ukončení vypněte zařízení zmáčknutím tlačítka „0“. Následně odpojte zařízení z elektrické energie za pomoci vytažení napájecího kabelu ze zásuvky. Není potřeba vysypávat nepomleté obiloviny a luštěniny z násypky. Násypka se vyprazdňuje pouze při změně druhu nebo při výměně šrotovací mřížky. Po semletí zásob z násypky uzavřete její výust' za pomoci plastového uzávěru na jejím dnu, aby bylo bráněno návratu rozemletého krmiva nebo případného prášení. Nechte motor běžet na volnoběh, dokud není mlecí komora úplně prázdná, potom ji vypněte a otevřete vývodní otvor.

### ELEKTRICKÉ NAPÁJENÍ, TEPELNÁ OCHRANA, VÝPADEK ENERGIE

Zařízení pracuje s normalizovaným napětím 230V, 50Hz a je vybaveno tepelnou pojistkou proti přetížení, která zastaví motor v případě přehřátí. V takovém případě počkejte 5 - 10 minut před restartováním zařízení. Pokud se problém opakuje, kontaktujte autorizované servisní středisko. Doporučujeme zařízení bezpečně uzemnit pomocí vhodné zásuvky. Zařízení je vybaveno dvoupólovým bezpečnostním spínačem, který zabraňuje automatickému restartu při výpadku elektrické energie a následném obnovení napájení. Zabraňte poškození napájecího kabelu a v případě poškození jej vyměňte za originální kabel. Síťový kabel musí vyměňovat pouze kvalifikovaný personál.



### ÚDRŽBA, OPRAVY A NÁHRADNÍ DÍLY



Šrotovník je bezúdržbové zařízení. V případě poškození musí opravy provést autorizovaný personál s použitím originálních náhradních dílů.

Pokud se nůž zlomí, odpojte zařízení, oddělte tělo zařízení od barelu a otočte jej. Odstraňte šrotovací mřížku a uvolněte matici nože otočením proti směru hodinových ručiček pomocí klíče 13 mm. Vytáhněte nůž z hřídele motoru a namontujte originální náhradní díl zakoupený u autorizovaného prodejce. Pokud by se vyskytly nějaké chyby, které nejsou konkrétně uvedeny v této příručce, obraťte se na autorizované servisní středisko a požádejte o opravu nebo výměnu vadných dílů za originální náhradní díly. Výrobce se zříká veškeré odpovědnosti za jakékoli nedodržení pokynů uživatele a použití originálních náhradních dílů k výměně.

PROBLEM	ZPŮSOB	AKCE
Zařízení se nespustí po stisknutí startu na přepínači.	Zástrčka není správně zasunuta. Síťové napětí je příliš nízké. Tepelné přetížení motoru. Nevhodná velikost prodlužovacího kabelu.	Zkontrolujte zástrčku a vložte ji správně. Zkontrolujte specifikace síťového napětí. Nechte motor vychladnout. Vyměňte prodlužovací kabel za vhodný velikost.
Nadměrný hluk	Opotřebovaná motorová ložiska. Cizí materiály v mlecí komoře.	Zkontrolujte ložiska a v případě potřeby je vyměňte Zastavte zařízení a vyčistěte šrotovací komoru. V případě potřeby vyměňte poškozené díly.
Motor se zastaví.	Porucha napájení ze sítě. Tepelné přetížení motoru.	Zkontrolujte napájecí napětí. Vypněte napájení a nechte jej několik minut vychladnout.



V případě pochybností nepoužívejte zařízení a kontaktujte autorizované servisní středisko nebo prodejce. Z důvodu přepravních požadavků a zmenšení velikosti balení mohou být některé pomocné části mlýna odstraněny pro přepravu. Při sestavování postupujte podle pokynů v této uživatelské příručce. Části obalu (plastové sáčky, expandovaný polystyren, karton atd.) Musí být uchovávány mimo dosah dětí, protože potenciálně nebezpečné.



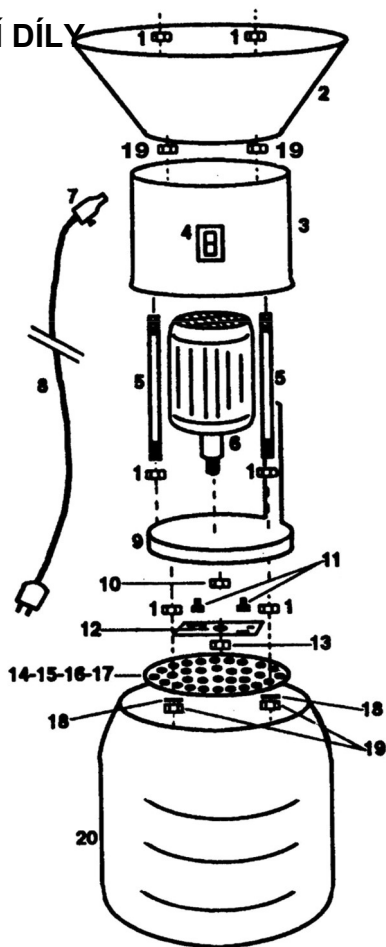
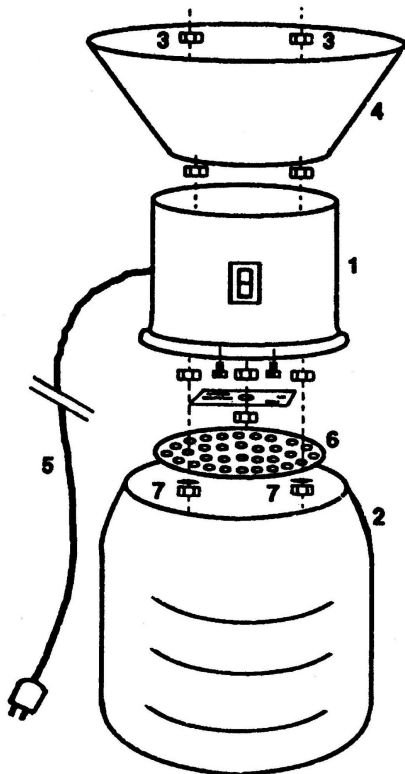
### LIKVIDACE ZAŘÍZENÍ NA KONCI ŽIVOTNÍHO CYKLU



Pokud se stroj stal již nefunkčním, vždy se jej prosím zbavujte v souladu se zákonem o nebezpečném odpadu

# ORIGINÁLNÍ VYBAVENÍ A NÁHRADNÍ DÍLY

1. MATICE Ø 6 mm
2. NÁSPYKA
3. KRYT
4. ZAPÍNAČ
5. SPOJOVACÍ TYČ
6. MOTOR D. 96
7. PŘIPOJENÍ NAPÁJECÍHO KABELU
8. NAPÁJECÍ KABEL SE ZÁSTRČKOU
9. NOSNÁ DESKA MOTORU
10. MATICE Ø 8 mm
11. ŠROUB 5 X 10 mm
12. NUŽ
13. NÍZKÁ ŠESTIHRANNÁ MATICE Ø 8 mm
14. ŠROTOVACÍ MŘÍŽKA Ø 1,5 mm
15. ŠROTOVACÍ MŘÍŽKA Ø 2,5 mm
16. ŠROTOVACÍ MŘÍŽKA Ø 5 mm
17. ŠROTOVACÍ MŘÍŽKA Ø 7 mm
18. PODLOŽKA 6 X 24 mm
19. POJISTNÁ MATICE Ø 6 mm
20. BAREL 50l



## SESTAVENÍ

Před objednáním náhradních dílů použijte číslo přidružené k původnímu dílu zařízení.

## MONTÁŽ A DEMONTÁŽ

Tělo zařízení (1) je dodáno již smontováno a zahrnuje: motor, zapínač, napájecí kabel, kryt motoru, spojovací tyče, matice, nůž a mřížku.

**Dokončení montáže:** Umístěte tělo zařízení (1) na plastový barel (2) a použijte mírného tlaku vašich rukou k správnému usazení obou částí. Uvolněte obě matice (3), které jsou umístěny na spojovacích tyčích. Umístěte násypku (4) připravenými otvory přímo na spojovací tyče a připevňte ji k tělu zařízení za pomoci dotáhnutí uvolněných matic zpět na spojovací tyče.

**Výměna šrotovací mřížky:** Odpojte napájecí kabel zařízení (5) od elektrické energie, oddělte tělo zařízení spojené s násypkou (1 a 4) od plastové barelu (2) a otočte jej. Odstraňte šrotovací mřížku (6) povolení pojistných matic (7), a nahraďte ji jinou s velikostí otvorů dle potřeby. Následně znovu zajistěte za pomoci pojistných matic a vše usadte zpět.